

50. Este corect să afirmăm despre contracția mușchilor dreپți abdominali:

1. Se asociază cu scăderea diametrului sagital al toracelui
2. Crește presiunea abdominală
3. Ajută la naștere
4. Ajută la eliminarea aerului inspirat forțat

51. Folliculul ovarian secundar:

1. evoluează sub acțiunea FSH și LH
2. are celule diploide și haploide
3. suferă diviziuni reducționale
4. are secreția reglată prin mecanism feed-back negativ

52. Conține oase late scheletul:

1. bazei craniului
2. bolții craniene
3. bazinului
4. toracelui

53. Neuronii de la nivelul lobului temporal realizează conexiuni cu:

1. talamusul
2. metatalamusul
3. hipotalamusul
4. bulbul olfactiv

54. Hormonii cu structură sterică ajung în vena cavă inferioară prin:

1. vena iliacă comună dreaptă la bărbat
2. vena iliacă comună stângă la femeie
3. vena renală dreaptă la bărbat
4. vena renală stângă la femeie

55. Vena portă transportă la ficat:

1. monozaharide
2. cataboliți
3. săruri biliare
4. dipeptide

56. Au rol în imunitate:

1. ganglionii limfatici
2. tocoferolul
3. timusul
4. tubul digestiv

57. La capătul venos al capilarului tisular, o hematie are:

1. o presiune parțială a O_2 de 40 mmHg
2. O_2 legat de ioni de fier
3. CO_2 dizolvat
4. CO_2 legat de hemoglobină

58. Mediul intern include fluidele din:

1. partea alveolară a membranei respiratorii
2. saculă
3. vezica biliară
4. vestibulul osos

59. Fibrele musculare circulare inervate de parasimpaticul cranian includ pe cele ale:

1. sfincterului Oddi
2. orbicularului buzelor
3. corpului gastric
4. teniilor colonului ascendent

60. La mușchiul diafragma ajung:

1. fibre somatomotorii γ
2. impulsuri din centrul respirator bulbar
3. dendrite ale neuronilor din gg. spinali
4. fibre parasimpatice

La întrebările de mai jos 61-72 alegeți un singur răspuns corect

61. Un sistem termodinamic izolat:

- A. evoluează spre o stare de echilibru termodinamic dacă inițial se află într-o stare de neechilibru termodinamic
- B. evoluează spre o stare de neechilibru termodinamic dacă inițial se află într-o stare de echilibru termodinamic
- C. își modifică energia internă dacă în interiorul sistemului au loc procese fizice
- D. poate schimba căldură, dar nu și substanță cu mediul exterior
- E. poate efectua lucru mecanic asupra mediului exterior

62. Despre kWh (kilowatt-oră), este adevărat că:

- A. $1 \text{ kWh} = 3600 \text{ kJ}$
- B. este o unitate de măsură pentru puterea electrică
- C. $1 \text{ kWh} = 24 \text{ kW}$
- D. $1 \text{ kWh} = 60 \text{ kJ}$
- E. $1 \text{ kWh} = 3600 \text{ J}$

63. Dacă introducem un dispozitiv Young din aer într-un mediu cu indicele de refracție n , este adevărat că:

- A. interfranja crește de n ori
- B. interfranja scade de n ori
- C. interfranja crește de $n+1$ ori
- D. interfranja scade de $n+1$ ori
- E. interfranja nu se modifică

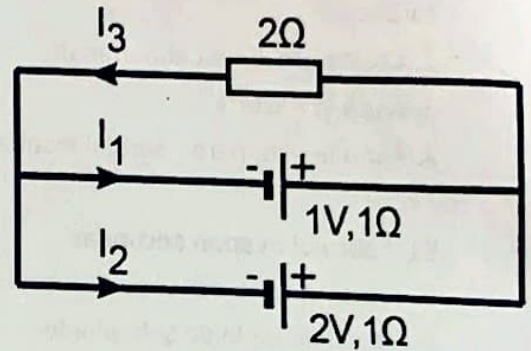
64. O rază de lumină cade pe o prismă a cărei secțiune este un triunghi echilateral. Prisma are indicele de refracție $n = \sqrt{2}$ și se află în aer ($n_{\text{aer}} = 1$). Unghiul de deviație minimă a luminii prin prismă este:

- A. $\delta = 45^\circ$
- B. $\delta = 60^\circ$
- C. $\delta = 30^\circ$
- D. $\delta = 90^\circ$
- E. $\delta = 0^\circ$

65. Un dispozitiv Young are $2l = 1 \text{ mm}$ și $D = 1 \text{ m}$ și este iluminat cu o radiație monocromatică având $\lambda = 500 \text{ nm}$. Sursa de lumină este plasată la distanța de 10 cm de paravanul cu fante. Sursa se deplasează vertical în sus pe o distanță de $2,5 \text{ cm}$. În aceste condiții, maximul central:

- A. se va deplasa în sus, pe o distanță de 30 cm
- B. se va deplasa în jos, pe o distanță de 30 cm
- C. nu se va deplasa
- D. se va deplasa în sus, pe o distanță de 25 cm
- E. se va deplasa în jos, pe o distanță de 25 cm

66. În circuitul din imagine firele de legătură sunt ideale. Intensitatea curentului care parcurge rezistorul (I_3) este egală cu:



- A. $0,2 \text{ A}$
- B. $0,3 \text{ A}$
- C. $0,4 \text{ A}$
- D. $0,5 \text{ A}$
- E. $0,6 \text{ A}$

67. Patru rezistoare de rezistențe $R_1 = 1 \Omega$, $R_2 = R_3 = R_4 = 3 \Omega$ sunt legate în paralel. Rezistența echivalentă a circuitului este egală cu:

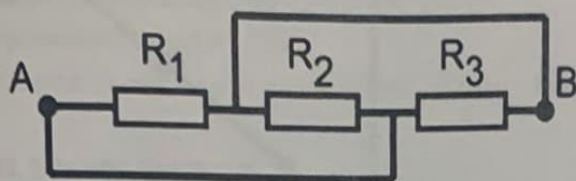
- A. $0,5 \Omega$
- B. 1Ω
- C. $1,5 \Omega$
- D. 3Ω
- E. $3,1 \Omega$

68. Un gaz ideal absoarbe pentru încălzirea sa cu 25 K la presiune constantă, o cantitate de căldură egală cu 500 J , iar la răcirea sa cu 75 K , la volum constant, cedează o cantitate de căldură egală cu 900 J . Valoarea exponentului adiabatic γ al acestui gaz ideal este:

- A. $\gamma = 7/5$
- B. $\gamma = 5/3$
- C. $\gamma = 4/3$
- D. $\gamma = 2$
- E. $\gamma = 3$

69. În gruparea de rezistoare din figură, firele de legătură sunt ideale, iar cele trei rezistoare au rezistențele

$R_1 = 2 \Omega$, $R_2 = 5 \Omega$, respectiv $R_3 = 10 \Omega$. Rezistența echivalentă a grupării R_{AB} este:



- A. 0Ω
- B. $1,25 \Omega$
- C. $2,5 \Omega$
- D. 5Ω
- E. 17Ω

70. Distanța minimă dintre un obiect și un ecran pentru care se poate obține o imagine reală cu ajutorul unei lentile convergente este de 160 cm. Convergența lentilei este:

- A. 2,5 dioptrii
- B. 0,5 dioptrii
- C. 4 dioptrii
- D. 1,25 dioptrii
- E. 2 dioptrii

71. O cantitate de ν moli de gaz ideal monoatomic, aflat inițial la temperatura T_1 , efectuează o transformare descrisă de ecuația $T = aV^2$ (a este o constantă pozitivă), ajungând în starea finală la un volum de 3 ori mai mare ($V_2 = 3V_1$). Variația energiei interne în această transformare este:

- A. $\Delta U = 4 \nu RT_1$
- B. $\Delta U = 6 \nu RT_1$
- C. $\Delta U = 8 \nu RT_1$
- D. $\Delta U = 10 \nu RT_1$
- E. $\Delta U = 12 \nu RT_1$

72. Un gaz ideal aflat inițial într-o stare cu presiunea p_1 și volumul V_1 , suferă o destindere la volumul V_2 . Următoarea afirmație este adevărată:

- A. lucrul mecanic efectuat este mai mare în cazul unei destinderi adiabatice decât în cazul unei destinderi izoterme
- B. lucrul mecanic efectuat este mai mare în cazul unei destinderi izobare decât în cazul unei destinderi izoterme
- C. lucrul mecanic efectuat este mai mare în cazul unei destinderi adiabatice decât în cazul unei destinderi izobare
- D. în cazul unei destinderi adiabatice, temperatura gazului crește
- E. lucrul mecanic efectuat este 0 în cazul unei destinderi izobare

La următoarele întrebări 73-100 răspundeți cu:

- A - dacă numai soluțiile 1,2 și 3 sunt corecte;
- B - dacă numai soluțiile 1 și 3 sunt corecte;
- C - dacă numai soluțiile 2 și 4 sunt corecte;
- D - dacă numai soluția 4 este corectă;
- E - dacă toate cele patru soluții sunt corecte sau sunt false;

73. Un termometru cu mercur, greșit etalonat, indică, la presiune atmosferică normală, -10°C când este introdus în apă cu gheață, respectiv 90°C când este introdus în apă care fierbe. Este adevărat că:

1. termometrul va indica $37,5^\circ\text{C}$ atunci când este introdus în apă cu temperatura reală de $37,5^\circ\text{C}$
2. nu există o valoare a temperaturii la care valoarea indicată de termometru să fie corectă (adică aceeași cu temperatura reală)
3. atunci când termometrul indică 0°C , temperatura reală este 20°C
4. termometrul va indica 40°C atunci când este introdus în apă cu temperatura de 50°C

74. Dacă într-o transformare un gaz ideal primește căldură, concentrația moleculelor rămânând constantă, atunci este adevărat că:

1. presiunea crește direct proporțional cu temperatura absolută
2. energia internă crește
3. lucrul mecanic schimbat de gaz cu exteriorul este 0
4. temperatura crește

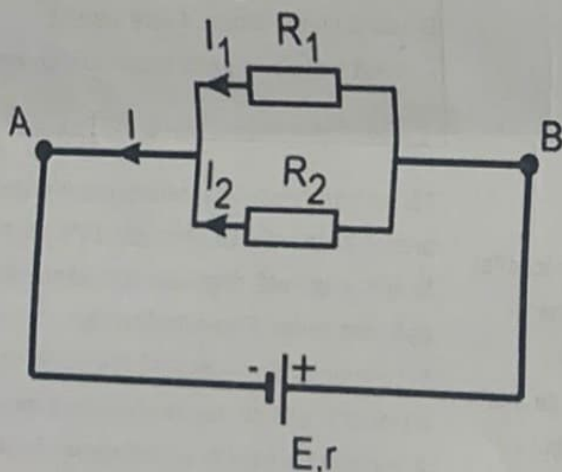
75. Cu privire la noțiunea de temperatură critică este adevărat că:

1. se referă la transformările gazelor ideale
2. este temperatura la care se produce fenomenul de solidificare
3. este temperatura la care substanțele sunt întotdeauna gazoase
4. este o constantă de material (depinde de natura substanței)

76. Imaginea unui obiect luminos este virtuală, dreaptă și mai mare de 2 ori decât obiectul. Următoarele afirmații sunt adevărate:

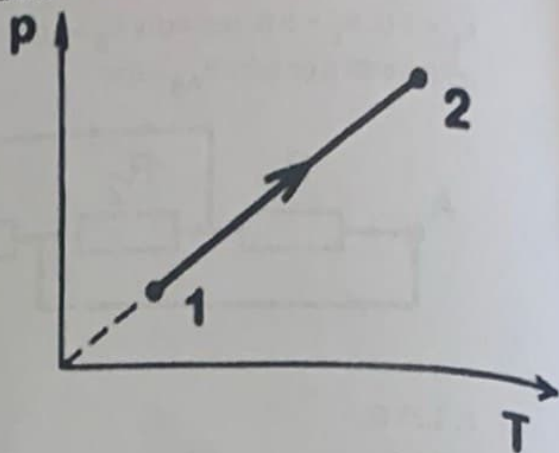
1. lentila este convergentă
2. obiectul luminos este plasat între focarul obiect al lentilei și centrul ei optic
3. mărirea transversală este $\beta = +2$
4. lentila este divergentă

77. În circuitul din imagine, firele de legătură sunt ideale. Știind că $R_1 > R_2$, este adevărat că:



1. $I_1 < I_2$
2. $I_1 = \frac{U_{AB}}{R_1 + r}$
3. $I_1 = \frac{R_2}{R_1 + R_2} I$
4. $I_1 = \frac{R_2}{R_1 + R_2} I_2$

78. Se consideră transformarea unui gaz ideal, conform figurii. Se poate afirma că, pe parcursul acestei transformări:



1. gazul efectuează lucru mecanic
2. volumul gazului este constant
3. asupra gazului se efectuează lucru mecanic
4. temperatura gazului crește

79. Tensiunea de la bornele unui conductor scade de la $U_1 = 10 \text{ V}$ la $U_2 = 5 \text{ V}$. Este adevărat că:

1. $P_2 > P_1$
2. $I_2 > I_1$
3. $R_2 = 2R_1$
4. $P_2 = P_1$

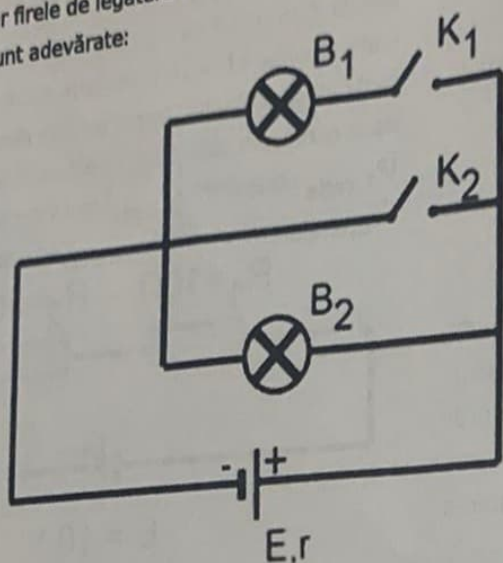
80. Referitor la ochi și defectele de vedere, următoarele afirmații sunt adevărate:

1. ochiul miop formează imagini virtuale
2. miopia se corectează cu lentile sferice divergente
3. în cazul hipermetropiei, imaginile obiectelor apropiate se formează în fața retinei
4. hipermetropia se corectează cu lentile sferice convergente

81. În cazul gazului ozon (formula moleculară: O_3) este adevărat că:

1. $C_p = \frac{5}{2}R$
2. $\gamma = \frac{4}{3}$
3. $C_v = \frac{3}{2}R$
4. $C_p - C_v = R$

86. În circuitul din figură, toate becurile sunt identice, iar firele de legătură sunt ideale. Următoarele afirmații sunt adevărate:



1. când K_1 este deschis, iar K_2 închis, B_2 luminează mai puternic ca B_1
2. când ambele întrerupătoare sunt închise, becurile nu mai luminează
3. când ambele întrerupătoare sunt deschise, B_1 este aprins
4. când K_2 este deschis și K_1 este închis, B_1 luminează la fel de puternic ca B_2

87. Curcubeul se formează deoarece picăturile de apă aflate în suspensie în aer:

1. produc o reflexie difuză a luminii
2. produc interferența radiațiilor luminoase
3. se comportă ca polarizori
4. se comportă ca mici lentile convergente care focalizează lumina

88. Despre aparatele de măsură a mărimilor electrice este adevărat că:

1. voltmetrul ideal are rezistența 0
2. ampermetrul ideal are rezistența infinită
3. ampermetrul trebuie legat în paralel
4. ampermetrul trebuie legat în serie

89. O radiație are în vid lungimea de undă $\lambda_0 = 600 \text{ nm}$ (se cunoaște viteza luminii în vid $c = 3 \cdot 10^8 \text{ m/s}$). Următoarele afirmații sunt adevărate:

1. în apă ($n_{\text{apă}} = 4/3$), lungimea de undă devine $\lambda = 450 \text{ nm}$
2. frecvența undei are în apă aceeași valoare ca în vid
3. viteza undei în apă va fi $2,25 \cdot 10^8 \text{ m/s}$
4. în apă, perioada undei va fi egală cu perioada undei în vid

90. Constanta unei rețele de difracție este:

1. numărul de fante pe unitatea de lungime
2. numărul total de fante
3. lățimea unei fante
4. lungimea unei fante

91. Următoarele afirmații referitoare la microscopul optic sunt adevărate:

1. imaginea formată de obiectiv este mărită și dreaptă
2. imaginea finală formată de microscop se află în planul focal imagine al ocularului
3. puterea optică și grosimentul microscopului se măsoară în dioptrii
4. imaginea formată de ocular este virtuală

92. Despre temperatura absolută putem afirma că:

1. este o măsură a intensității mișcării de agitație termică a particulelor
2. valoarea numerică a acesteia poate fi orice număr real
3. este o mărime fizică ce caracterizează gradul de încălzire sau răcire a unui corp
4. măsoară căldura schimbată de un corp cu un altul

93. Un motor termic lucrează după un ciclu Carnot, cu temperatura sursei calde $t_1 = 227^\circ\text{C}$ și temperatura sursei reci $t_2 = 27^\circ\text{C}$ și produce într-un ciclu un lucru mecanic util $L = 4 \text{ kJ}$. Următoarele afirmații sunt adevărate:

1. căldura cedată sursei calde este $|Q_{\text{ced}}| = 4 \text{ kJ}$
2. căldura absorbită de la sursa caldă este $Q_{\text{abs}} = 4 \text{ kJ}$
3. randamentul motorului este de 100%
4. randamentul motorului este de 88,1%

94. Într-un calorimetru ideal, la presiune atmosferică normală, în care se află 3 kg de apă la temperatura de 20°C se adaugă 1 kg de apă lichidă la temperatura de 0°C . Este adevărat că:

1. temperatura finală de echilibru este de 10°C
2. temperatura finală de echilibru este de 15°C
3. o parte din apă îngheață
4. în calorimetru nu se petrec transformări de fază

95. În cazul incidenței luminii nepolarizate sub un unghi de incidență egal cu unghiul Brewster pe o oglindă dielectrică este adevărat că:

1. lumina reflectată va fi total polarizată
2. lumina refractată va fi total polarizată
3. raza refractată este perpendiculară pe raza reflectată
4. unghiul Brewster este egal cu unghiul limită

96. Două lentile sferice subțiri sunt plasate la distanța $d = 60\text{ cm}$ una față de cealaltă și formează astfel un sistem afocal. Sistemul formează o imagine reală, inversată și de trei ori mai mare a unui obiect luminos plasat în fața primei lentile. Următoarele afirmații sunt adevărate:

1. convergența sistemului este de 1,67 dioptrii
2. cele două lentile sunt convergente
3. distanța focală a sistemului este de 60 cm
4. distanța focală a primei lentile este de 15 cm, iar a celei de-a doua este de 45 cm

97. Despre căldura dezvoltată într-un conductor parcurs de un curent electric, este adevărat că:

1. se poate măsura în kilowatt-oră (kWh)
2. se poate măsura în joule (J)
3. se poate măsura în calorii (cal)
4. se poate măsura în watt (W)

98. Este adevărat că următoarele mărimi fizice nu depind de masa corpului:

1. căldura molară
2. căldura specifică
3. căldura latentă specifică
4. capacitatea calorică

99. O sursă luminoasă punctiformă se află într-un lichid cu indicele de refracție $n = \sqrt{3}$, la adâncimea $H = 4\text{ m}$ (deasupra lichidului se află aer $n_{\text{aer}} = 1$). Pe suprafața apei se găsește un disc opac centrat pe verticala sursei. Următoarele afirmații sunt adevărate:

1. nu poate avea loc fenomenul de reflexie totală a razelor de lumină care provin de la sursă în punctele de incidență cu suprafața lichidului
2. unghiul limită la contactul lichid-aer este de 60°
3. toate razele de lumină emise de sursă vor ieși din lichid în aer
4. dacă raza discului este de 3 m, nicio rază de lumină, provenind de la sursă, nu iese din lichid

100. Două lentile plan-concave din sticlă ($n_{\text{sticlă}} = 1,5$), identice, au raza de 10 cm și sunt plasate în aer ($n_{\text{aer}} = 1$), cu fețele concave în contact. Spațiul dintre lentile se umple cu un lichid cu indicele de refracție $n = 1,75$. Pentru sistemul astfel obținut, este adevărat că:

1. este un sistem afocal
2. are convergența de 0,1 dioptrii
3. este un sistem divergent
4. are distanța focală de 20 cm