



SUBIECTE

09 MARTIE 2025

SPECIALIZARE: MEDICINĂ

**SUBIECTE: ANATOMIA ȘI FIZIOLOGIA OMULUI (întrebări 1-72),
FIZICĂ (întrebări 73-90)**

VARIANTA D

ANATOMIA ȘI FIZIOLOGIA OMULUI	
1.	<p>Alegeți răspunsul care conține toate afirmațiile CORECTE:</p> <ol style="list-style-type: none">mișcările moleculare prin membrana celulară includ difuziunea, ca formă de transport pasivabsorbția reprezintă procesul prin care produșii de digestie traversează peretele intestinal și ajung în capilarele sanguineosmoza reprezintă difuziunea apei printr-o membrană semipermeabilă, dintr-o zonă hipotonă spre una hipertonaprocesul de înglobare a particulelor străine de către toate celulele organismului se numește fagocitoză <p>A - 1, 2, 3 B - 1, 2 C - 2, 3 D - 4 E - 1, 2, 3, 4</p>
2.	<p>Dintre mușchii coapsei NU face parte mușchiul:</p> <p>A. croitor B. adductor mare C. adductor lung D. gracilis E. popliteu</p>
3.	<p>Următoarele afirmații sunt adevărate, cu O EXCEPȚIE:</p> <p>A. plămâni sunt organe moi, ce ocupă cea mai mare parte a cavității pleurale B. corzile vocale sunt pliuri de țesut în interiorul laringelui C. cartilajul epiglotic închide laringele în timpul procesului de înghițire D. bronhiiolele sunt înconjurate de benzi de mușchi neted E. vena pulmonară transportă sângele din alveole în partea stângă a inimii</p>
4.	<p>Alegeți asocierile CORECTE care caracterizează afecțiuni inflamatorii:</p> <ol style="list-style-type: none">Amigdalita - tumefierea amigdalei faringiene

	<p>2. Amigdalita – afecțiune a amigdalelor palatine 3. Endocardita – afecțiune a foii viscerale a pericardului 4. Febra fânului – o formă de rinită alergică 5. Pericardită – inflamația pericardului</p> <p>A. 1, 2,3 B. 1,3,4 C. 2,4,5 D. 1,4,5 E. 1, 3</p>
<p>5.</p>	<p>Despre oasele neregulate se poate afirma că:</p> <p>A. conțin diafiză cu măduvă roșie B. conțin două epifize cu măduvă galbenă C. au formă rectangulară D. includ oasele tarsului E. includ omoplatul</p>
<p>6.</p>	<p>Care este caracteristica principală a glandelor merocrine?</p> <p>A. celulele se dezintegrează pentru a elibera secreția B. celulele glandei sunt modificate genetic pentru a produce secreția C. secreția este eliberată printr-un canal specific, care se închide ulterior D. celulele glandei se divid rapid pentru a produce mai multe secreții E. secreția este eliberată prin exocitoză fără a afecta celulele</p>
<p>7.</p>	<p>Despre osificarea intramembranoasă este ADEVĂRAT că:</p> <p>A. procesul este inițiat de crearea unor centri de osificare reprezentați de osteoblaste B. osteoblastele depun matrice osoasă în jurul unor tije cartilaginease C. contribuie la creșterea în lungime a oaselor D. asigură formarea oaselor coapsei și gambei E. în cadrul ei se formează o placă epifizară</p>
<p>8.</p>	<p>Globulinele din sânge:</p> <p>A. reprezintă aproximativ 60% din totalul proteinelor plasmatic B. pot fi responsabile de imunitate, fiind anticorpi (gamma globulinele) C. sunt proteine cu rol în coagulare D. nu se pot lega de hormoni E. nu se pot lega de vitamine</p>
<p>9.</p>	<p>Care este răspunsul care conține asocierile CORECTE referitoare la componente ale sistemului nervos periferic:</p> <p>1. nerv motor – transportă impulsurile de la nivelul encefalului și al măduvei spinării 2. ganglioni – mase nervoase alcătuite din corpurile neuronilor senzoriali, situați în afara encefalului 3. nervi cranieni – nervi cu origine în encefal și extensie la nivelul mușchilor și glandelor 4. neurohipofiză – organ care stabilește conexiuni funcționale cu hipotalamusul</p>

	<p>A - 1, 2, 3 B - 1, 2 C - 2, 3 D - 4 E - 1, 2, 3, 4</p>
10.	<p>Următorii compuși sunt aminoacizi cu O EXCEPȚIE: A. suberina B. alanina C. valina D. acidul glutamic E. triptofanul</p>
11.	<p>În cadrul unui potențial de acțiune: A. energia stimulului nu este folosită pentru deschiderea canalelor de Na⁺ voltaj-dependente B. potentialul membranal trebuie să scadă până la -65 mV C. membrana se depolarizează până la aprox. +35 mV D. se produce un influx de K⁺ E. membrana trebuie să treacă în starea de polarizare</p>
12.	<p>În alcătuirea căilor sistemului reproducător masculin NU intră: A. epididimul B. vas deferens C. glandele bulbouretrale D. uretra prostatică E. uretra peniană</p>
13.	<p>Care este răspunsul care include toate afirmațiile CORECTE referitoare la substanțele din mușchi: 1. troponina este o glicoproteină care leagă calciul în fibra musculară scheletică 2. pigmentul care leagă moleculele de oxigen și le depozitează temporar la nivelul mușchiului este mioglobina 3. adenozin trifosfatul fiind în cantități limitate, trebuie permanent regenerat din ADP (adenozin difosfat) și grupări pirofosfat 4. filamentele de miozină prezintă capete în formă de croșe de golf, orientate spre lateral</p> <p>A - 1, 2, 3 B - 1, 2 C - 2, 3 D - 4 E - 1, 2, 3, 4</p>
14.	<p>Care este afirmația CORECTĂ? A. limfa este alcătuită din fluidul ce trece forțat prin pereții semipermeabili ai capilarelor sub acțiunea presiunii exercitate de mușchii membrelor inferioare</p>

	<p>B. limfa prezintă o consistență lăptoasă datorită conținutului bogat în grăsimi C. microorganismele trec cu ușurință în capilarele sanguine D. deoarece trece prin nodulii limfatici, limfa va avea un conținut scăzut în limfocite și monocite E. grăsimile digerate trec în capilarele sanguine dând limfei un aspect lăptos</p>
15.	<p>Despre scheletul coloanei vertebrale NU se poate afirma că: A. face parte din scheletul axial B. are 7 vertebre lombare C. conține coccisul format din fuziunea a 4 vertebre D. conține discuri intervertebrale care separă vertebrele între ele E. are 12 vertebre toracale</p>
16.	<p>Ce reprezintă procesul de replicare semiconservativă a ADN-ului ? A. enzima ADN polimerază separă componentele nucleotidice B. replicarea ADN-ului în care una dintre catene este veche și cealaltă este nouă C. replicarea ADN-ului în care ambele catene sunt complet noi D. replicarea ADN-ului care implică formarea unei singure catene E. replicarea ADN-ului după diviziunea celulară</p>
17.	<p>Femurul NU se articulează cu: A. coxalul B. tibia C. patela D. talusul E. osul numit fluierul piciorului</p>
18.	<p>Alegeți răspunsul care conține doar afirmații CORECTE: 1. excesul de fier se întâlnește în anemia feriprivă 2. metabolismul energetic este afectat în anemia feriprivă și în talasemie 3. anemia cu celule în formă de seceră se numește anemie pernicioasă 4. eritrocite mari și palide se întâlnesc în anemia pernicioasă 5. radiațiile gamma și unele medicamente pot fi cauze ale anemiei aplastice</p> <p>A. 1, 2,3,5 B. 3,4 C. 2,4,5 D. 1,2,4 E. 2, 3,5</p>
19.	<p>Alegeți răspunsul care conține toate afirmațiile CORECTE: 1- spermatozoizii sunt produși în epididim; 2- vas deferens transportă spermatozoizii spre epididim; 3-mușchiul dartos se găsește la nivelul scrotului; 4- secreția veziculei seminale conține prostaglandine; 5- uretra membranoasă traversează planșeul muscular al cavității abdominale; 6-uretra peniană străbate planșeul muscular al cavității pelviene.</p>

	<p>A. 1, 2, 3 B. 2, 4, 5 C. 5, 6 D. 3, 4 E. 1, 4</p>
20.	<p>Potențialul de repaus neuronal are o valoare de circa:</p> <p>A. -55 mV B. +70 mV C. 0 mV D. +30 mV E. -70 mV</p>
21.	<p>Alegeți răspunsul care conține asocierile CORECTE dintre tipul de nevroglie și funcția acestei celule:</p> <p>1. Microglia – acționează în cazul inflamațiilor sau leziunilor din encefal și măduva spinării 2. Oligodendrocitul – își înfășoară prelungirile în jurul prelungirilor neuronale în SNC, formând teci de mielină 3. Astrocitul – contribuie la formarea barierei hematoencefalice (bariera sânge – encefal) 4. Celula Purkinje – se înfășoară în jurul prelungirilor neuronale în SNP, formând teci de mielină</p> <p>A - 1, 2, 3 B - 1, 2 C - 2, 3 D - 4 E - 1, 2, 3, 4</p>
22.	<p>Mușchiul croitor se inseră pe:</p> <p>A. spina iliacă antero-superioară B. trohanterul mic al femurului C. fosa iliacă a ilionului D. suprafața medială a tibiei E. trohanterul mare al femurului</p>
23.	<p>În cazul strabismului:</p> <p>A. elasticitatea cristalinului este scăzută B. se văd două imagini diferite C. este afectată musculatura intrinsecă a ochilor D. lumina se proiectează în zone diferite ale retinei E. este percepută o imagine unică dar răsturnată</p>
24.	<p>Despre trompele uterine se pot afirma următoarele cu O EXCEPȚIE:</p> <p>A. sunt organe tubulare ale sistemului reproducător feminin B. primesc oocitele după eliminarea acestora de către ovar și le conduc la nivelul uterului</p>

	<p>C. ovulele nefecundate se degenerază la nivelul trompelor uterine, în porțiunea lor proximală unde se află istmul</p> <p>D. reprezintă locul de fecundare al oocitelor de către spermatozoizi</p> <p>E. în situația în care ovulele nu intră în trompele uterine ajung în porțiunea pelviană a cavității abdomino-pelviene</p>
25.	<p>Următoarele organe aparțin tractului gastrointestinal, cu O EXCEPȚIE:</p> <p>A. intestinul gros</p> <p>B. cavitatea orală</p> <p>C. pancreasul</p> <p>D. stomacul</p> <p>E. esofagul</p>
26.	<p>Despre auz sunt adevărate următoarele cu O EXCEPȚIE:</p> <p>A. nu reprezintă percepția undelor electromagnetice propagate prin aer</p> <p>B. reprezintă percepția undelor sonore propagate prin aer</p> <p>C. implică unele acțiuni care transformă undele sonore în impulsuri electrice</p> <p>D. energia undelor sonore provoacă vibrația timpanului</p> <p>E. organul auzului este urechea, având ca funcție recepționarea undelor sonore din mediul înconjurător și transmiterea lor către neuronii din urechea internă</p>
27.	<p>Mezoteliu este un:</p> <p>A. epiteliu pseudostratificat</p> <p>B. epiteliul transitional</p> <p>C. epiteliul simplu cubic</p> <p>D. epiteliul simplu pavimentos</p> <p>E. epiteliul stratificat pavimentos</p>
28.	<p>Referitor la macrofage se pot afirma următoarele:</p> <ol style="list-style-type: none"> 1. înglobează și digeră microorganismele 2. sunt celule de talie mică și formă neregulată 3. sunt celule de talie mare și formă neregulată 4. produc anticorpi (molecule lipidice) <p>Răspunsul corect este :</p> <p>A - 1, 2, 3</p> <p>B - 1, 2</p> <p>C - 2, 3</p> <p>D - 4</p> <p>E - 1, 2, 3, 4</p>
29.	<p>Simptomele diabetului zaharat includ următoarele cu O EXCEPȚIE:</p> <p>A. lipsă de energie la nivelul întregului organism</p> <p>B. senzație excesivă de sete</p> <p>C. eliminare prin urină a glucozei aflată în exces sânge</p> <p>D. creșterea eliminării de apă de către rinichi și în consecință a volumului urinar</p>

	E. scăderea eliminării de apă de către rinichi și în consecință a volumului urinar
30.	<p>Presiunile și vibrațiile puternice de la nivelul pielii sunt detectate de către:</p> <p>A. terminațiile nervoase libere B. corpusculii Meissner C. fibrele nervoase simpatice D. discurile Merkel E. corpusculii Pacini</p>
31.	<p>Selectați răspunsul care conține toate afirmațiile ADEVĂRATE referitoare la leucocite:</p> <p>1. în funcție de prezența granulațiilor citoplasmatiche, se pot clasifica în granulocite și agranulocite 2. în funcție de tipul lor, pot să rămână în circulația sanguină o perioadă de timp cuprinsă între câteva ore și câteva luni 3. neutrofilele aparțin granulocitelor 4. migrează din sânge în țesuturi prin procesul de citoliză</p> <p>A - 1, 2, 3 B - 1, 2 C - 2, 3 D - 4 E - 1, 2, 3, 4</p>
32.	<p>Următoarea acțiune caracterizează vasopresina:</p> <p>A. scade permeabilitatea tubilor renali pentru apă B. conservă apa în organism, având ca țintă directă celulele tubilor renali distali și colectori C. diluează urina D. scade presiunea sanguină E. acționează pe mușchii striati arteriolari</p>
33.	<p>Endomisiumul:</p> <p>A. învelește un pachet de fascicule musculare B. învelește întreg mușchiul C. se mai numește gaster D. atașează mușchiul de os E. învelește fiecare fibră musculară</p>
34.	<p>Care este răspunsul care conține afirmațiile CORECTE despre sisteme circulatorii ale organismului uman:</p> <p>1. circulația sistemică are ca arteră principală artera hepatică 2. principalele vene ale circulației sistemice sunt venele cave superioară și inferioară 3. la nivelul circulației cerebrale se descrie poligonul lui Willis, ale cărui artere irigă encefalul continuându-se cu vene care părăsesc encefalul 4. sistemul port hepatic transportă sângele de la ficat către tractul gastrointestinal și splină 5. circulația pulmonară începe în ventriculul drept prin trunchiul pulmonar și se termină în atriu stâng prin venele pulmonare</p>

	<p>A. 1, 2,3 B. 3,4,5 C. 2,4 D. 1,4,5 E. 2, 3,5</p>
35.	<p>Calciul are rol în următoarele procese cu O EXCEPȚIE:</p> <p>A. coagulare B. absorbția vitaminei B12 C. contracția musculară D. activitatea hormonală E. conductivitatea nervoasă</p>
36.	<p>Alegeți răspunsul care conține asocierile corecte între termen și semnificația acestuia:</p> <p>1. ateroscleroză – afecțiune apărută în urma depunerii de lipide (colesterol) pe pereții interiori ai vaselor 2. anorexie – scăderea apetitului alimentar 3. apnee – accelerarea mișcărilor respiratorii 4. artrită – inflamație a peretelui arterial 5. cetoacidoză – producere excesivă de corpi cetonici</p> <p>A. 1, 2, 3 B. 1, 3, 4 C. 2, 3, 4 D. 1, 2, 5 E. 1, 2, 3, și 4</p>
37.	<p>Ionul de clor este:</p> <p>1. anionul cel mai comun din spațiul extracelular 2. aproape în toate cazurile se află legat de sodiu 3. asigură un mediu izotonic pentru celule 4. implicat în stabilitatea presiunii osmotice intra și extracelulare</p> <p>Răspunsul corect este:</p> <p>A - 1, 2, 3 B - 1, 2 C - 2, 3 D - 4 E - 1, 2, 3, 4</p>
38.	<p>Alegeți răspunsul care conține asocierile FALSE dintre cele de mai jos:</p> <p>1. număr crescut de receptori insulinici – diabet zaharat tip 2 2. număr redus de receptori insulinici – diabet zaharat tip 2 3. urinări frecvente și sete excesivă – hiposecreție insulinică</p>

	<p>4. cretinism – creștere deficitară, intelect normal</p> <p>5. tumoră parotidiană – hipersecreție de parathormon</p> <p>A. 1, 2,3</p> <p>B. 1,3,4</p> <p>C. 2,4</p> <p>D. 1,4,5</p> <p>E. 1, 3,4,5</p>
39.	<p>După un expir normal, în plămâni mai există următoarele volume pulmonare:</p> <p>A. volumul rezidual + 2500 ml aer</p> <p>B. volumul rezidual + 1500 ml aer</p> <p>C. volumul rezidual + volumul curent</p> <p>D. volumul rezidual</p> <p>E. volumul rezidual + 500 ml aer</p>
40.	<p>Ficatul este capabil să descompună acizii grași în molecule mai mici cum ar fi:</p> <p>A. acetil coenzima A</p> <p>B. uree</p> <p>C. albumină</p> <p>D. feritina</p> <p>E. ATP</p>
41.	<p>Afirmația CORECTĂ referitoare la energetica musculară este:</p> <p>A. o moleculă de glucoză degradată anaerob produce două molecule de acid lactic și patru molecule de ATP</p> <p>B. glicoliza anaerobă produce două molecule de ATP dar și o datorie de oxigen</p> <p>C. glicoliza este un proces anabolic</p> <p>D. după formarea acidului lactic, ficatul îl reconvertește în acid piruvic și prin aport de oxigen</p> <p>E. rezervele de ATP și fosfocreatina nu se epuizează la mușchiul în activitate</p>
42.	<p>Următoarele localizări ale organelor cavitate de mai jos sunt corecte cu O EXCEPȚIE:</p> <p>A. vezica urinară – în cavitatea pelviană, posterior de simfiza pubiană</p> <p>B. colonul descendent – subdiafragmatic, în hipocondrul drept</p> <p>C. colonul ascendent – pe partea dreaptă a abdomenului</p> <p>D. inima – medial față de cavitățile pleurale, în mediastin</p> <p>E. stomacul – în porțiunea superioară stângă a abdomenului</p>
43.	<p>Despre difuziunea facilitată este ADEVĂRAT că:</p> <p>A. nu este necesară prezența proteinelor membranare</p> <p>B. permite deplasarea anumitor molecule dintr-o zonă cu concentrație mare într-una cu concentrație mică</p> <p>C. necesită ATP</p> <p>D. rata difuziunii facilitate este invers proporțională cu numărul de proteine transportoare</p> <p>E. reabsorbția sărurilor la nivelul tubilor renali se realizează prin acest mecanism</p>

44.	<p>Următoarea afirmație este ADEVĂRATĂ referitoare la limfă și capilare limfatice:</p> <p>A. capilarele limfatice formează rețele la nivelul țesuturilor B. anatomic, capilarele limfatice sunt diferite de capilarele sanguine C. limfa se formează prin drenarea lichidului interstițial în vene D. capilarele sanguine sunt mai permeabile decât cele limfatice E. proteinele din limfă pot trece înapoi în capilare</p>
45.	<p>Mușchii implicați în masticatie sunt următorii, cu O EXCEPȚIE:</p> <p>A. maseter B. zigomatic C. pterigoidian lateral D. pterigoidian medial E. temporal</p>
46.	<p>Alegeți răspunsul care conține asocierile CORECTE dintre cele de mai jos:</p> <p>1. hiposecreție de parathormon – scăderea densității substanței osoase 2. hipersecreție de parathormon – scăderea densității substanței osoase 3. boala Graves – deficit de tiroxină și triiodotironină 4. mixedem – scăderea ritmului cardiac 5. celule beta pancreatice inactive – diabet insipid</p> <p>A. 1, 2,3 B. 1,3,4 C. 2,4 D. 2,3,5 E. 1, 2, 3, și 4</p>
47.	<p>Difuziunea gazelor la nivelul alveolelor are următoarele caracteristici cu O EXCEPȚIE:</p> <p>A. este un proces pasiv, care constituie forța motrice a schimbului de gaze respiratorii B. nu necesită consum energetic prin descompunerea ATP-ului (adenozin trifosfatului) C. reprezintă mișcarea moleculelor dintr-o zonă cu concentrație mare spre o zonă cu concentrație scăzută, diferență numită gradient de concentrație D. presupune schimbul dintre oxigenul din alveole și dioxidul de carbon din sânge E. reprezintă mișcarea moleculelor dintr-o zonă cu concentrație scăzută spre o zonă cu concentrație mare, „împotriva gradientului de concentrație”</p>
48.	<p>Care dintre următoarele afirmații despre structura pielii este CORECTĂ:</p> <p>A. epidermul este un strat gros și conține vase sanguine, asigurând astfel un aport direct de oxigen și substanțe nutritive pentru celulele sale B. la nivelul pielii groase, cum ar fi cea de pe palme și tălpi, epidermul este alcătuit din patru straturi C. hipodermul este un strat având un rol esențial în formarea dermului D. joncțiunea derm-epiderm este regiunea unde celulele epidermului se întâlnesc cu celulele țesutului conjunctiv al dermului, fiind o zonă ondulată E. epidermul este alcătuit din epiteliu simplu pavimentos, având o structură uniformă</p>

49.	<p>Despre acizii grași NU putem spune că:</p> <p>A. sunt metabolizați în mitocondria celulei</p> <p>B. sunt convertiți în fragmente de câte 2 unități de carbon (acetil-CoA)</p> <p>C. o moleculă de acid gras cu 16 atomi de carbon va forma 16 molecule de acetil-CoA</p> <p>D. metabolizarea unei molecule de acid gras cu 16 atomi de carbon e de circa 129 molecule ATP</p> <p>E. sunt convertiți prin procesul de beta-oxidare</p>
50.	<p>Sinartrozele sunt caracterizate astfel:</p> <p>A. sunt o variantă de articulație cu mare mobilitate</p> <p>B. formează suturile dintre oasele scurte ale cutiei craniene</p> <p>C. pot avea interpus un țesut conjunctiv fibros, numindu-se astfel sindesmoze</p> <p>D. au o mobilitate limitată</p> <p>E. sunt alcătuite din două capete osoase cuprinse într-o cavitate</p>
51.	<p>Alegeți varianta CORECTĂ:</p> <p>A. centrozomul conține enzime pentru digestia intracelulară</p> <p>B. microtubulii conțin substanțe transportate în celulă</p> <p>C. nucleolul conține materiale necesare formării ribozomilor</p> <p>D. flagelii reprezintă suport pentru celulă</p> <p>E. cilii și flagelii alcătuiesc citoscheletul</p>
52.	<p>Bila crește absorbția următoarelor elemente, cu O EXCEPȚIE:</p> <p>A. vitamina D</p> <p>B. vitamina A</p> <p>C. vitamina K</p> <p>D. aminoacizilor</p> <p>E. lipidelor</p>
53.	<p>Glicoliza este:</p> <p>A. prima etapă a respirației celulare</p> <p>B. catabolismul glicogenului</p> <p>C. producerea de glucoză din aminoacizi</p> <p>D. transportul colesterolului de la țesuturi la ficat</p> <p>E. procesul prin care sunt eliberate molecule de glucoză</p>
54.	<p>Ce este bariera hemato-encefalică și ce rol are?</p> <p>A. o rețea de celule care controlează fluxul de sânge în creier</p> <p>B. un strat protector care permite trecerea selectivă a substanțelor esențiale, precum glucoza și oxigenul și împiedică accesul toxinelor</p> <p>C. o membrană care facilitează schimbul de lichid cefalorahidian între ventricule</p> <p>D. o zonă care produce mielină pentru protecția axonilor</p> <p>E. o barieră care transportă impulsuri electrice între sistemul nervos central și periferic</p>
55.	<p>Neurotransmițătorul eliberat la nivelul joncțiunii neuromusculare este:</p> <p>A. GABA</p> <p>B. acetilcolina</p>

	<p>C. serotonina D. glutamatul E. noradrenalina</p>
56.	<p>Următoarea afirmație este CORECTĂ:</p> <p>A. pelvisul renal este un organ cavitat B. urobilinogenul este un pigment produs prin acțiunea bacteriilor asupra bilirubinei în vezica biliară C. în condiții fiziologice se produc 1-2 mL urină/ zi D. uretra la femei este situată dorsal față de vagin și ventral față de anus E. din punct de vedere tehnic, defecația este un proces de excreție</p>
57.	<p>Nervul musculocutanat inervează mușchiul:</p> <p>A. trapez B. mare dințat C. triceps brahial D. brahial E. brahioradial</p>
58.	<p>Selectați răspunsul care conține afirmațiile corecte referitor la faza S din interfaza ciclului celular:</p> <p>1. la sfârșitul ei, cantitatea de ADN nuclear va fi dublă comparativ cu cea din faza G2 2. la sfârșitul ei, cantitatea de ADN nuclear va fi dublă comparativ cu cea din faza G1 3. se derulează între fazele G1 și G2 4. este o etapă a mitozei, ca și anafaza 5. în această etapă cromozomii despiralizați nu sunt încă vizibili</p> <p>Răspunsul corect este:</p> <p>A. 1, 2, 3 B. 1, 3, 4 C. 1, 2, 4 D. 2, 3, 5 E. 1, 2, 3, și 4</p>
59.	<p>Care este răspunsul care conține toate afirmațiile adevărate referitoare la actul nașterii?</p> <p>1. la debutul travaliului, crește secreția de progesteron din placenta și scade cea de prostaglandine 2. la debutul travaliului, scade secreția de progesteron din placenta și crește secreția de prostaglandine 3. prostaglandinele vor stimula mușchii netezi ai peretelui uterin, determinând contracții care vor induce un răspuns al lobului posterior al hipofizei 4. se produce dilatarea corpului uterin și deschiderea orificiului cervical 5. ca răspuns la contracțiile uterine, se produce eliberare de oxitocină din lobul posterior al hipofizei</p>

	<p>A. 1,2,3,5 B. 2,3,4 C. 2,3,5 D. 1,2,3,4 E. 1,2, 3</p>
60.	<p>Care este mecanismul prin care se realizează reabsorbția sărurilor la nivelul tubilor renali? A. osmoză B. endocitoză C. transport activ D. difuziune facilitată E. exocitoză</p>
61.	<p>Alegeți afirmația CORECTĂ: A. fiecare fir de păr este asociat cu o glandă sebacee, un mușchi erector al firului de păr și cu terminații nervoase B. formarea părului începe după o lună de la naștere C. la capătul distal, unghia este parțial acoperită de către cuticulă D. unghiile conțin lipide produse de către celulele aflate sub cuticulă E. un exemplu de afecțiune a glandelor ceruminoase este acneea</p>
62.	<p>Despre duoden sunt adevărate următoarele afirmații cu O EXCEPȚIE: A. reprezintă primul segment al intestinului subțire B. reprezintă segmentul tractului gastrointestinal în care este evacuat chimul gastric din stomac prin sfincterul piloric C. în mucoasa duodenală se descriu glandele lui Brunner și plăcile Peyer D. în mucoasa duodenală, glandele intestinale apar ca niște adâncituri sau cripte criptele Lieberkühn E. în submucoasa peretelui duodenal se găsesc glandele duodenale, care produc un mucus alcalin</p>
63.	<p>Componentele majore ale sistemului imunitar sunt următoarele, cu EXCEPȚIA: A. limfocitele T B. structurile limfatice C. macrofagele D. hematiile E. limfocitele B</p>
64.	<p>Apofiza stiloidă a craniului: A. este locul unde se atașează mușchii laringelui și ai limbii B. este o proeminență a osului temporal, care formează pomeții obrazilor C. se găsește deasupra fiecărui meat auditiv, fiind o proeminență ascuțită D. este o proeminență rotunjită, fiind locul de atașare pentru mulți dintre mușchii gâtului E. se găsește anterior față de apofiza mastoidă</p>

65.	<p>Mediastinul cuprinde:</p> <p>A. toate componentele cavității toracice mai puțin plămânii</p> <p>B. nouă regiuni</p> <p>C. cavitatea craniană și canalul rahidian</p> <p>D. epigastru și regiunea periombilicală</p> <p>E. epigastru, cavitatea pericardică și pleurală</p>
66.	<p>Care este funcția principală a cerebelului?</p> <p>A. coordonarea mișcărilor voluntare și menținerea echilibrului</p> <p>B. reglarea presiunii intracraniene</p> <p>C. procesarea informațiilor senzoriale legate de auz și vedere</p> <p>D. controlul funcțiilor endocrine prin eliberarea de hormoni</p> <p>E. producerea lichidului cefalorahidian în ventricule</p>
67.	<p>Depunerea colesterolului pe peretele interior al vasului poartă numele de:</p> <p>A. tromboză</p> <p>B. tromb</p> <p>C. ateroscleroză</p> <p>D. embolie</p> <p>E. infarct</p>
68.	<p>Din punct de vedere structural, un nodul limfatic:</p> <p>A. este un țesut înconjurat de o capsulă</p> <p>B. are o capsulă, din care se desprind septuri ce împart nodulul în lobuli cu cortexul la interior</p> <p>C. filtrează limfa ce pătrunde prin vasele aferente</p> <p>D. are vase eferente ce pătrund în țesutul limfoid</p> <p>E. monitorizează compoziția limfei</p>
69.	<p>Care este răspunsul care conține doar afirmațiile CORECTE?</p> <p>1. venele varicoase sunt vene dilatate datorită refluxului sângelui venos în special la nivelul membrelor superioare</p> <p>2. ortostatismul pe o perioadă lungă de timp și sarcina pot fi cauze ale apariției venelor varicoase A</p> <p>3. eliminarea involuntară a urinei este denumită incontinență ✓</p> <p>4. prima etapă a deglutiției este involuntară și are loc în cavitatea orală</p> <p>5. șocul poate să apară în urma unei hemoragii, deshidratări sau vărsături prelungite ✓</p> <p>A. 1, 2,3</p> <p>B. 3,4,5</p> <p>C. 1,2,5</p> <p>D. 1,4,5</p> <p>E. 2,5</p>
70.	<p>Factorul intrinsec:</p> <p>A. este necesar pentru absorbția gastrică a vitaminei B12</p> <p>B. este secretat de celulele calciforme gastrice</p>

	<p>C. este o enzimă proteolitică din sucii gastric D. este secretat de glandele submucoase gastrice E. este produs de celulele parietale gastrice</p>
71.	<p>Alegeți afirmația FALSĂ:</p> <p>A. corpul vertebral este situat anterior de arcul vertebral B. atlasul are o structură numită apofiza odontoidă C. vertebra a doua cervicală se numește axis D. pediculii vertebrali formează părțile laterale ale arcului vertebral E. măduva spinării este situată în canalul vertebral</p>
72.	<p>Afirmația CORECTĂ este:</p> <p>A. eritropoietina este secretată de aparatul juxtamedular al nefronului B. la nivel plasmatic, renina interacționează cu angiotensinogenul C. angiotensinogenul este o proteina sintetizată la nivel renal D. cel mai important cation extracelular este potasiu E. concentrația calciului este mai mare în lichidul intracelular față de concentrația sa din lichidul extracelular</p>

FIZICĂ

73. Într-o destindere cvasistatică a unui gaz ideal, la presiune constantă, temperatura gazului:

A. Scade
 B. Se reduce la jumătate
 C. Rămâne constantă
 D. Crește
 E. Nu se poate preciza

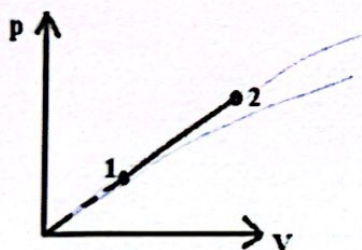
74. Într-un proces adiabatic următoarea relație este adevărată:

A. $Q = \Delta U - L$
 B. $\Delta U = -L$
 C. $Q = L$
 D. $Q = \Delta U$
 E. $\Delta U = L$

75. Creșterea tensiunii electrice aplicate la bornele unui circuit electric ce conține o rezistență R determină creșterea:

A. rezistenței circuitului
 B. rezistivității circuitului
 C. rezistenței interne a sursei de tensiune
 D. intensității curentului din circuit
 E. tuturor mărimilor enumerate

76. O masă constantă de gaz suferă o transformare ca în figura alăturată. În transformarea 1 – 2:



- A. temperatura rămâne constantă
 B. temperatura scade
 C. densitatea scade
 D. densitatea crește
 E. presiunea scade

77. Despre imaginea unui obiect printr-o oglindă plană, se poate spune:

A. distanța de la imagine la oglindă este mai mare decât distanța de la obiect la oglindă
 B. dimensiunea imaginii este mai mică decât dimensiunea obiectului

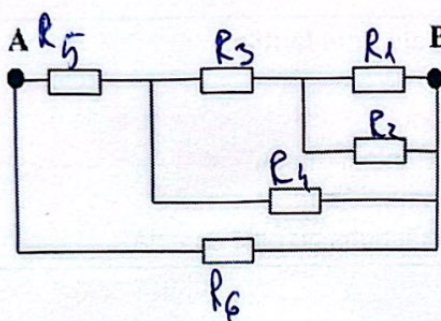
	<p>C. distanța de la obiect la oglindă poate fi mai mare decât distanța de la oglindă la imaginea obținută</p> <p>D. imaginea obținută este întotdeauna virtuală</p> <p>E. imaginea obținută poate fi reală sau virtuală, în funcție de poziția obiectului față de oglindă</p>
78.	<p>O lentilă convergentă cu distanța focală de 1,5 m poate forma o imagine virtuală și mărită atunci când distanța x_1 dintre obiect și lentilă este:</p> <p>A. $x_1 = 2 f$</p> <p>B. $x_1 = 3 m$</p> <p>C. $x_1 < 1,5 m$</p> <p>D. $x_1 > 2 m$</p> <p>E. $x_1 \geq 3 m$</p>
79.	<p>Un obiect cu înălțimea de 10 cm este așezat pe axa optică principală a unei lentile divergente, perpendicular pe aceasta, în focarul imagine. Imaginea obținută este:</p> <p>A. reală și se află la infinit</p> <p>B. virtuală și se află la infinit</p> <p>C. reala, răsturnată, cu mărimea 4 cm</p> <p>D. virtuală, dreaptă, cu mărimea de 5 cm</p> <p>E. virtuală, dreaptă, cu mărimea de 10 cm</p>
80.	<p>Ce fenomene se produc atunci când lumina întâlnește limita de separare dintre două medii ($n_1 = 2$, $n_2 = 2^{1/2}$), sub un unghi de incidență de 60°?</p> <p>A. reflexie totală</p> <p>B. dispersie</p> <p>C. reflexie difuză</p> <p>D. reflexie</p> <p>E. reflexie dirijată</p>

81.	<p>Raportul între densitatea ρ a unui gaz aflat la temperatura T și presiunea p și densitatea ρ_0 a aceluiași gaz aflat în condiții normale (la temperatura T_0 și presiunea p_0) are expresia:</p> <p>A. $\frac{\rho}{\rho_0} = \frac{p_0}{pT_0} T$</p> <p>B. $\frac{\rho}{\rho_0} = \frac{p}{p_0T_0} T$</p> <p>C. $\frac{\rho}{\rho_0} = \frac{p_0}{pT} T_0$</p> <p>D. $\frac{\rho}{\rho_0} = \frac{T_0}{Tp_0} p$</p> <p>E. $\frac{\rho}{\rho_0} = m \frac{p_0}{pT_0} T$</p>
82.	<p>Masa moleculară relativă este:</p> <p>A. o mărime adimensională</p> <p>B. este o mărime fizică fundamentală în S.I</p> <p>C. este o mărime vectorială</p> <p>D. măsurată în S.I. în kg</p> <p>E. nicio variantă nu este corectă</p>
83.	<p>Unitatea de măsură pentru grosisment este:</p> <p>A. m^{-1}</p> <p>B. dioptrie</p> <p>C. rad</p> <p>D. m</p> <p>E. Nu are unitate de măsură</p>
84.	<p>La funcționarea în gol a unei surse, tensiunea la borne este $U_g = 10V$, iar la funcționarea în scurtcircuit curentul are intensitatea $I = 20A$. Rezistența interioară a sursei este:</p> <p>A. $r = 0,1 \Omega$</p> <p>B. $r = 0,2 \Omega$</p> <p>C. $r = 0,5 \Omega$</p> <p>D. $r = 1 \Omega$</p> <p>E. nu se poate calcula</p>
85.	<p>Referitor la fenomenul de dispersie a luminii prin prisma optică alegeți afirmația care NU este corectă:</p> <p>A. Dacă prisma este iluminată cu un fascicul îngust de lumină albă, după intrarea în prismă, fasciculul se descompune într-unul colorat</p>

- B. Pe un ecran situat în spatele prisme se obține un spectru continuu, dacă prisma este iluminată cu lumină albă
- C. Fenomenul de dispersie se datorează faptului că un mediu dispersiv transparent are indicele de refracție dependent de lungimea de undă
- D. Într-un mediu transparent care prezintă dispersie normală lumina roșie este refractată mai puternic decât cea violet
- E. În dispersia normală indicele de refracție al mediului crește dacă lungimea de undă scade

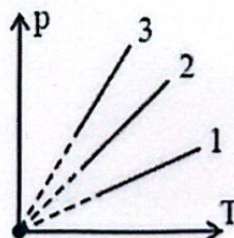
86. Între punctele A și B, rezistența echivalentă a grupării din figura alăturată, formată din rezistori identici de rezistență $R = 13\Omega$ este:

- A. $1,5\Omega$
- B. 5Ω
- C. $6,5\Omega$
- D. 8Ω
- E. 13Ω



87. În figura alăturată sunt trasate transformări ale aceleiași mase de gaz. Între volumele gazului, corespunzătoare notațiilor din figură, există relațiile:

- A. $V_1 < V_2 < V_3$
- B. $V_1 > V_2 > V_3$
- C. $V_1 < V_2 > V_3$
- D. $V_2 = \frac{V_1 + V_3}{2}$
- E. $V_1 = V_2 = V_3$



88. Patru generatoare identice au fiecare $E = 10\text{ V}$ și $r = 1\Omega$ și sunt grupate în moduri diferite la bornele unui rezistor $R = 4\Omega$. Intensitatea curentului prin R este $I = 4\text{ A}$. Cele 4 generatoare sunt grupate astfel:

- A. toate patru în serie
- B. toate patru în paralel
- C. gruparea a trei generatoare în serie este în paralel cu cel de-al patrulea generator

	D. trei în paralel, gruparea astfel obținută fiind conectată în serie cu cel de-al patrulea generator E. câte două în paralel, cele două grupări fiind în serie
89.	Un gaz ideal se comprimă dintr-o stare 1 cu parametrii p_1, V_1, T_1 într-o stare în care valoarea volumului este $V_2 < V_1$. Lucrul mecanic va fi maxim pentru transformarea: A. Comprimare izobară B. Comprimare izotermă C. Comprimare adiabatică D. Răcire izobară E. Nicio variantă nu este corectă
90.	Razele de curbură ale unei lentile: A. sunt totdeauna egale B. pot fi egale în modul C. sunt totdeauna diferite în modul D. au totdeauna semne diferite E. nicio variantă de răspuns nu este corectă