

1. O cantitate de gheață, aflată la temperatura $t_1=0^\circ\text{C}$, este plasată într-o cameră în care temperatura este $t_2=20^\circ\text{C}$ și presiunea atmosferică normală. Dacă toată gheața s-a topit în 10min, în cât timp toată apa rezultată din topirea gheții va ajunge la temperatura camerei? Se consideră $\lambda_{\text{gheață}}=80\cdot\text{capă}$ și debitul de căldură absorbită constant.

- A. 0,5 min
- B. 1 min
- C. 2,5 min
- D. 10 min
- E. 20 min

2. Una dintre condițiile ce trebuie să fie îndeplinite pentru ca un sistem să fie termodinamic este:

- A. să aibă un număr mic de particule
- B. să fie finit
- C. să nu schimbe substanță cu exteriorul
- D. să nu schimbe energie cu exteriorul
- E. să nu schimbe nici substanță, nici energie cu exteriorul

3. Unitatea de măsură pentru căldura latentă specifică este:

- A. $\text{J}\cdot\text{kg}$
- B. N/kg
- C. J/s
- D. J
- E. J/kg

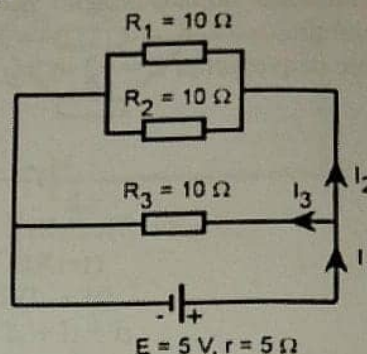
4. Mărimea fizică ce descrie cantitatea de căldură necesară pentru a varia temperatura unui corp cu o unitate (un grad) poartă numele de:

- A. căldură specifică
- B. căldură latentă
- C. capacitate calorică
- D. căldură latentă specifică
- E. lucru mecanic

5. Trecerea unei substanțe din stare de vapori în stare lichidă poartă numele de:

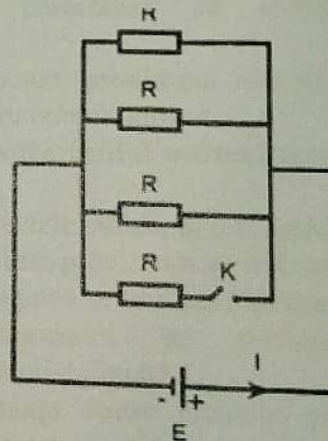
- A. evaporare
- B. sublimare
- C. topire
- D. desublimare
- E. condensare

6. Se dă circuitul electric din figură, în care firele de legătură sunt ideale. Valoarea intensității



- A. $I_3 = 0,1\text{A}$
- B. $I_3 = 0,2\text{A}$
- C. $I_3 = 0,5\text{A}$
- D. $I_3 = 0,8\text{A}$
- E. $I_3 = 1,8\text{A}$

7. Se consideră circuitul din figură, în care toate rezistoarele sunt identice, iar sursa și firele de legătură sunt ideale. Când întrerupătorul K este deschis, ca în figură, $I=3\text{A}$. Care este valoarea intensității curentului I când întrerupătorul K este închis?



- A. 4 A
- B. 5 A
- C. 10 A
- D. 15 A
- E. 20 A

8. În urma legării în paralel a N surse identice, de tensiune electromotoare E, tensiunea electromotoare echivalentă rezultată (E_{ep}) este:

- A. $E_{ep} = N \cdot E$
- B. $E_{ep} = E/N$
- C. $E_{ep} = E^N$

- D. $E_{cp} = E$
 E. $E_{cp} = E \cdot N^2$

9. O persoană cu miopie poate vedea clar obiecte aflate la o distanță maximă de 1 m față de ochi. Care este convergența lentilelor care trebuie prescrise pentru ca această persoană să poată vedea clar la distanță foarte mare (practic la infinit)?

- A. $-0,25 \text{ m}^{-1}$
 B. $-0,5 \text{ m}^{-1}$
 C. $-0,75 \text{ m}^{-1}$
 D. -1 m^{-1}
 E. $-1,5 \text{ m}^{-1}$

10. Viteza de propagare a luminii într-un mediu este de 3 ori mai mică decât viteza de propagare a luminii în vid. Valoarea indicelui de refracție absolut n pentru acest mediu este:

- A. 0,33
 B. 3
 C. 5
 D. 9
 E. 10,33

11. O rețea de difracție cu $N=10000$ trăsături și lățimea $L=6\text{cm}$ este iluminată normal cu lumină monocromatică de lungime de undă $\lambda=600\text{nm}$. Care este

numărul total de maxime luminoase de difracție ce se pot forma?

- A. 7
 B. 9
 C. 11
 D. 21
 E. 33

12. Condiția de minim pentru interferență (unde Δr este diferența de drum optic) poate fi exprimată ca:

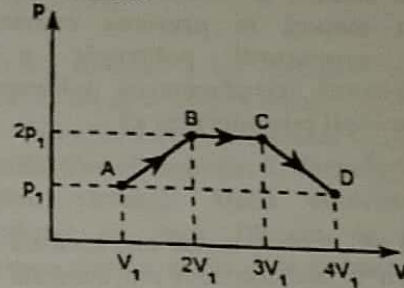
- A. $\Delta r = (2k+1) \frac{\lambda}{2}$
 B. $\Delta r = 2k\lambda$
 C. $\Delta r = \frac{k\lambda}{2}$
 D. $\Delta r = k \cdot \lambda$
 E. $\Delta r = \frac{k}{\lambda}$

La următoarele întrebări răspundeți cu:

- A - dacă numai soluțiile 1, 2 și 3 sunt corecte
 B - dacă numai soluțiile 1 și 3 sunt corecte
 C - dacă numai soluțiile 2 și 4 sunt corecte
 D - dacă numai soluția 4 este corectă
 E - dacă toate cele patru soluții sunt corecte sau sunt false

13. Un gaz ideal parcurge transformările descrise în figură (A \rightarrow D).

Este adevărat că:



1. $L_{AD} = 5p_1 V_1$
 2. $L_{AB} = p_1 V_1$
 3. $T_B = T_D$
 4. $T_A = T_D$

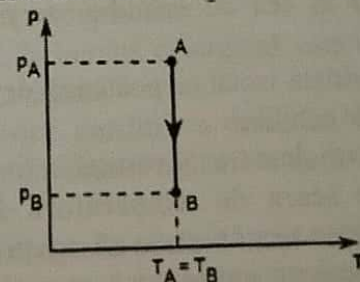
14. Următorii parametri de stare sunt intensivi:

1. densitatea
 2. temperatura
 3. presiunea
 4. masa

15. Un gaz ideal trece printr-o transformare în care parametrii săi de stare variază. Este adevărat că:

1. dacă $p \cdot V = \text{constant}$, transformarea este izotermă
 2. dacă $p = \text{constant}$, transformarea este izobară
 3. dacă $V = \text{constant}$, transformarea este izocoră
 4. dacă $T = \text{constant}$, gazul nu schimbă căldură cu exteriorul

16. Un mol de gaz ideal trece din starea A în starea B prin transformarea din figură. Este adevărat că:



1. transformarea AB este izobară
 2. $\Delta U_{AB} = 0$
 3. transformarea AB este izocoră

4. $V_A < V_B$

17. Despre ciclul Carnot este adevărat că:

1. este ireversibil
2. este format din două transformări izoterme și două transformări izobare
3. este format dintr-o transformare izotermă și două transformări adiabate
4. este folosit în toate mașinile termice reale

18. Notând cu C căldura molară, C_V căldura molară la volum constant și C_p căldura molară la presiune constantă, despre exponentul politropic n ce caracterizează transformarea politropă a un gaz ideal este adevărat că:

1. $n = \frac{C + C_p}{C + C_V}$

2. dacă $n=1$, transformarea este adiabată
3. dacă $n=0$, transformarea este adiabată
4. $n = \frac{C - C_p}{C - C_V}$

19. Despre o transformare izocoră, următoarele afirmații sunt adevărate:

1. căldura schimbată cu exteriorul este nulă ($Q=0$)
2. în coordonate (p,T) este descrisă de o dreaptă ce trece prin origine
3. variația energiei interne este $\Delta U=0$
4. lucrul mecanic $L=0$

20. Despre unitatea de măsură torr (mmHg) este adevărat că:

1. este o unitate de măsură pentru presiune
2. presiunea atmosferică normală are valoarea $p_0=760$ torr
3. nu este o unitate folosită în sistemul internațional (S.I.)
4. este o unitate de măsură pentru lungime

21. Despre starea de echilibru termodinamic este adevărat că:

1. sistemele izolate evoluează spontan spre starea de echilibru termodinamic
2. revenirea unui sistem din starea de neechilibru în cea de echilibru se numește relaxare
3. un sistem izolat nu poate ieși de la sine din starea de echilibru
4. parametrii de stare nu variază în timp

22. Despre scara de temperatură Kelvin sunt adevărate următoarele afirmații:

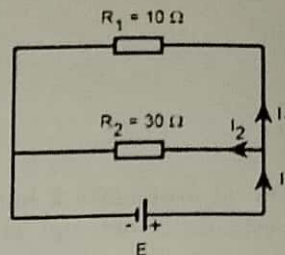
1. la presiune atmosferică normală, apa fierbe la 373.16K

2. la temperatura de 0 K gheața, apa și vaporii de apă sunt în echilibru dinamic de fază

3. temperaturii de 0°C îi corespunde valoarea de 273.16K

4. temperaturii de 37 °C îi corespunde valoarea de 280K

23. Pentru circuitul din imagine, în care sursa și firele de legătură sunt ideale, următoarele egalități sunt adevărate, conform teoremelor lui Kirchoff:



1. $I = I_1 + I_2$
2. $I = I_1 - I_2$
3. $30 \cdot I_2 = E$
4. $10 \cdot I_2 - 30 \cdot I_1 = 0$

24. Un divizor de curent conține două rezistoare de rezistențe R_1 și R_2 . Este adevărat că:

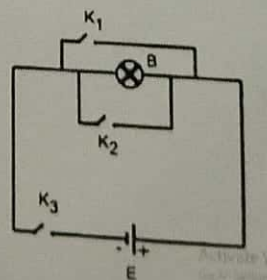
1. cele două rezistoare sunt legate în paralel
2. cele două rezistoare sunt legate în serie
3. $R_e = \frac{R_1 \cdot R_2}{R_1 + R_2}$

4. în orice condiții, prin cei doi conductori trec curenți electrici de intensități egale

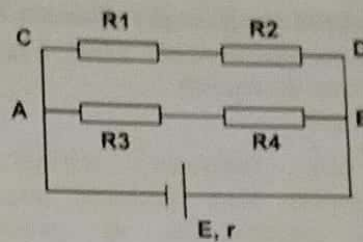
25. Despre puterea disipată (P_R) într-un conductor parcurs de curent electric este adevărat că:

1. este puterea totală debitată de sursa de tensiune electromotoare reală
2. este, în orice condiții, nulă
3. se măsoară în J
4. $P_R > 0$

26. În circuitul din figură, în care firele și sursa sunt ideale, becul B luminează dacă:



1. întrerupătorul K_1 este închis, iar întrerupătoarele K_2 și K_3 deschise
2. întrerupătoarele K_2 și K_3 sunt închise, iar întrerupătorul K_1 este deschis
3. întrerupătorul K_2 este închis, iar întrerupătoarele K_1 și K_3 deschise
4. toate întrerupătoarele sunt închise



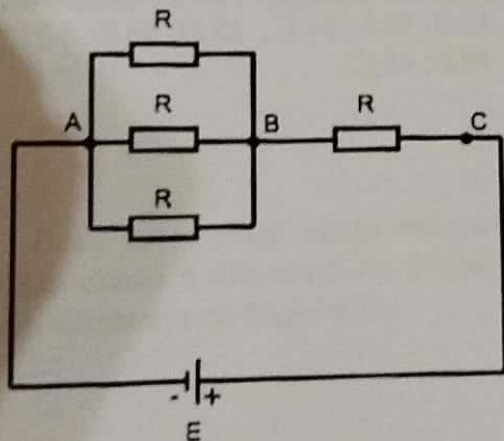
27. Un circuit simplu este format dintr-un rezistor cu rezistență R și o sursă de tensiune electromotoare reală (E, r) . Firele de legătură sunt ideale. Este adevărat că:

1. intensitatea curentului prin circuit este $I = E / (R + r)$
2. tensiunea la bornele sursei este $U = R \cdot I$
3. căderea de tensiune internă (pe sursă) este $u = r \cdot I$
4. tensiunea la bornele sursei este $U = E + 2 \cdot r \cdot I$

28. Despre rezistența electrică a unui conductor este adevărat că:

1. se măsoară în A (amperi)
2. caracterizează proprietatea conductorului de a se opune trecerii curentului electric
3. este direct proporțională cu conductanța conductorului
4. depinde de dimensiunile și natura conductorului

29. Patru rezistoare identice (R) sunt grupate conform figurii, în care firele de legătură și sursa sunt ideale. Este adevărat că:



1. prin toate rezistoarele trec curenți electrici de intensități egale
2. $U_{AB} = U_{BC}$
3. rezistența echivalentă a montajului este $R_e = 4R$
4. rezistența echivalentă a montajului este $R_e = 4R/3$

30. Pentru circuitul din figură, în care firele de legătură sunt ideale, următoarele afirmații sunt adevărate:

1. $U_{AC} > U_{BD}$
2. A și B sunt noduri
3. $U_{AB} > U_{CD}$

4. prima teoremă a lui Kirchhoff aplicată acestui circuit dă o singură ecuație distinctă

31. Un obiect real este plasat la 10cm de o lentilă sferică subțire, L formându-se o imagine virtuală. Dacă obiectul este îndepărtat cu încă 10 cm de lentilă, imaginea devine reală și se formează la o distanță de 25cm față de lentilă. Despre lentila L este adevărat că:

1. este divergentă
2. are distanța focală $f=1m$
3. are distanța focală $f=2m$
4. are convergența $C=9m^{-1}$

32. O rază de lumină este reflectată total la suprafața de separare dintre două medii optice cu indici de refracție având valorile 1, respectiv 2. Este adevărat că:

1. raza de lumină incidentă provine din mediul cu indice de refracție egal cu 2
2. unghiul limită pentru reflexia totală este 45°
3. unghiul limită pentru reflexia totală este 30°
4. raza de lumină incidentă provine din mediul cu indice de refracție egal cu 1

33. Despre trecerea razelor de lumină printr-o lamă cu fețe plan-paralele este adevărat că:

1. raza de lumină emergentă este paralelă cu raza incidentă
2. obiectele privite prin lama cu fețe plan-paralele apar deplasate
3. raza de lumină emergentă este coplanară cu raza incidentă
4. în orice condiții, o lamă cu fețe plan-paralele provoacă reflexia totală a luminii incidente

34. Imaginea reală a unui obiect real se formează printr-o lentilă sferică subțire. Se notează cu x_1 distanța obiect-lentilă, x_2

distanța lentilă-imagini și f distanța focală a lentilei. Este adevărat că:

1. lentila este divergentă

$$2. \frac{1}{x_2} - \frac{1}{x_1} = \frac{1}{f}$$

$$3. x_2 + x_1 = \frac{1}{f}$$

4. lentila este convergentă

35. Un sistem optic centrat este alcătuit din trei lentile sferice subțiri alipite și centrate L_1 , L_2 și L_3 , de convergențe C_1 , C_2 și C_3 . Notând cu C_s convergența sistemului, este adevărat că:

1. C_s este, în orice condiții, pozitivă

$$2. C_s = C_1 \cdot C_2 \cdot C_3$$

$$3. C_s = C_1 - C_2 - C_3$$

$$4. C_s = C_1 + C_2 + C_3$$

36. Despre corecția defectelor de vedere, este adevărat că:

1. miopia se corectează cu lentile sferice convergente

2. hipermetropia se corectează cu lentile sferice divergente

3. astigmatismul se corectează cu lentile sferice divergente

4. prezbitismul se corectează cu lentile sferice divergente

37. Prin următoarele metode se poate obține polarizarea luminii:

1. reflexie pe suprafața dielectricilor

2. refracție într-un mediu transparent

3. birefringență în cristale anizotrope

4. prin folosirea polarizorilor

38. Într-un dispozitiv Young, este adevărat că:

1. interfranja reprezintă distanța dintre două maxime consecutive sau două minime consecutive

2. se formează franje nelocalizate

3. se observă fenomenul de interferență

4. se observă interferență localizată

39. Despre difracția luminii este adevărat că:

1. este o abatere de la propagarea rectilinie a luminii

2. apare oricând are loc reflexia luminii

3. poate fi observată când acoperim una din fantele dispozitivului Young

4. apare oricând are loc refracția luminii

40. În dispersia normală este adevărat că indicele de refracție absolut:

1. are valori mai mici pentru lumina violetă decât pentru cea roșie ($\lambda_{\text{violet}} < \lambda_{\text{roșu}}$)

2. crește cu creșterea frecvenței

3. crește cu creșterea lungimii de undă

4. are valori mai mari pentru lumina violetă decât pentru cea roșie ($\lambda_{\text{violet}} < \lambda_{\text{roșu}}$)

Răspunsuri

1.C; 2.B; 3.E; 4.C; 5.E; 6.B; 7.A; 8.D; 9.D;

10.B; 11.D; 12.A; 13.B; 14.A; 15.A; 16.C;

17.E; 18.D; 19.C; 20.A; 21.E; 22.B; 23.B;

24.B; 25.D; 26.E; 27.A; 28.C; 29.D; 30.C;

31.D; 32.B; 33.A; 34.C; 35.D; 36.E; 37.E;

38.A; 39.B; 40.C.