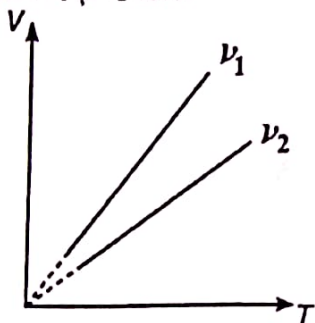


1. La bornele unei surse reale de tensiune electromotoare (E, r) se montează pe rând un rezistor având rezistența $R_1 = R$, respectiv un rezistor cu rezistența $R_2 = 9R$. Se observă că în ambele situații sursa transferă aceeași putere utilă circuitului exterior. Să se calculeze raportul randamentelor transmisiei puterii de la sursă spre circuitul exterior pentru cele două situații (η_1 / η_2)

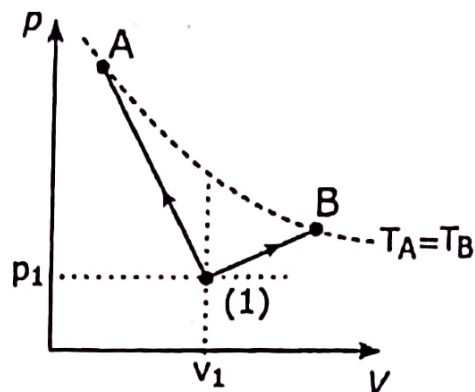
- A. 1/3
- B. 1
- C. 1/2
- D. 2
- E. 3

2. Două cantități diferite v_1 și v_2 din același gaz ideal se destind izobar la aceeași presiune conform figurii alăturate. Relația dintre v_1 și v_2 este:



- A. $v_1 < v_2$
- B. $v_1 = 2 v_2$
- C. $2v_1 = v_2$
- D. $3v_1 = v_2$
- E. $v_1 > v_2$

3. Un mol de gaz ideal monoatomic efectuează două transformări pornind dintr-o stare inițială dată (1) către stări finale diferite caracterizate de aceeași temperatură ($T_A = T_B > T_1$) conform figurii. Relația dintre căldurile Q_{1A} , respectiv Q_{1B} schimbate de gaz cu mediul exterior în cele două transformări este:



- A. $Q_{1B} < Q_{1A}$
- B. $Q_{1B} = Q_{1A}$
- C. $Q_{1B} = 2 \cdot Q_{1A}$
- D. $Q_{1B} = Q_{1A}/2$
- E. $Q_{1B} > Q_{1A}$

4. Într-un calorimetru ideal se află 1 kg de gheață la 0°C (presiunea atmosferică este normală). Masa de apă lichidă la temperatura de 60°C care trebuie adăugată în calorimetru astfel încât temperatura de echilibru să devină 10°C este:

- A. 1,8 kg
- B. 2 kg
- C. 1,33 kg
- D. 1 kg
- E. 4 kg

5. Un dispozitiv Young este iluminat simultan cu două radiații din spectrul vizibil cu lungimile de undă $\lambda_1 = 500 \text{ nm}$, respectiv λ_2 de valoare necunoscută. Se observă că maximul de ordin 6 al primei radiații se suprapune peste maximul de ordin 5 al celei de a doua. Valoarea lungimii de undă λ_2 este:

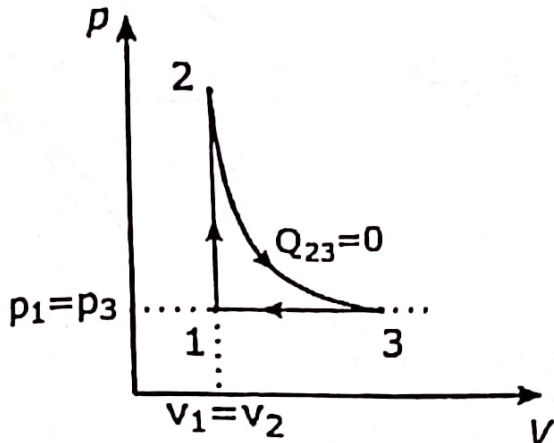
- A. 400 nm
- B. 550 nm
- C. 760 nm
- D. 650 nm
- E. 600 nm

6. O persoană cu hipermetropie vede clar obiecte situate la 1,25 m de ochi. Ce fel de ochelari trebuie să folosească pentru a citi la o distanță de 25 cm de ochi?

- A. lentile divergente cu convergența $C = -3,2\delta$
- B. lentile convergente cu convergența $C = 2,5\delta$
- C. lentile convergente cu convergența $C = 3,2\delta$
- D. lentile divergente cu convergența $C = -2,5\delta$
- E. lentile convergente cu convergența $C = 1\delta$

7. Un gaz ideal efectuează un proces ciclic conform figurii alăturate, în care transformarea $2 \rightarrow 3$ este o destindere adiabatică. Randamentul unui motor termic ce ar funcționa după acest ciclu este $\eta = 0,5$,

iar $T_2 = 15 T_1$ și $T_3 = 6 T_1$. Valoarea exponentului adiabatic γ al gazului este:

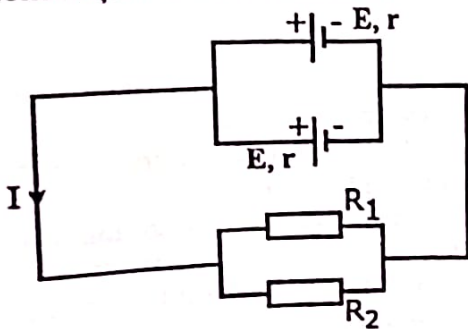


- A. 5/3
- B. 4/3
- C. 2
- D. 7/5
- E. 1

8. Se consideră o peliculă subțire, transparentă, cu fețe plane și paralele, situată în aer ($n_{\text{aer}} = 1$), iluminată normal cu lumină monocromatică de lungime de undă λ . Grosimea peliculei este d , iar indicele de refracție este n . Condiția de maxim de interferență prin reflexia pe cele două suprafețe ale peliculei este:

- A. $2 n \cdot d = k \cdot \lambda$
- B. $2 n \cdot d - \lambda/2 = (2k + 1) \cdot \lambda/2$
- C. $2 n \cdot d - \lambda/2 = (2k + 1) \cdot \pi$
- D. $2 n \cdot d - \lambda/2 = k \cdot \pi$
- E. $2 n \cdot d - \lambda/2 = k \cdot \lambda$

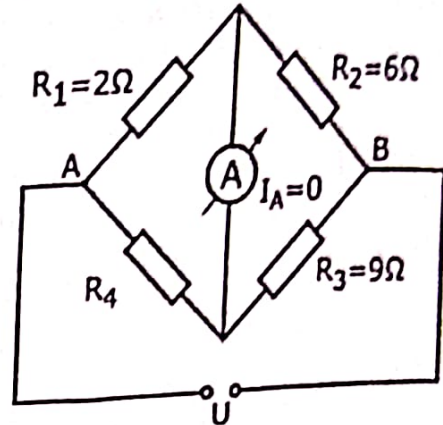
9. În circuitul din figura alăturată sursele de tensiune electromotoare sunt identice ($E = 10 \text{ V}$ și $r = 4 \Omega$), iar firele de legătură sunt ideale. Valorile rezistențelor sunt $R_1 = 2 \Omega$, respectiv $R_2 = 4 \Omega$, Valoarea intensității I a curentului este:



- A. 6 A
- B. 10 A
- C. 1 A
- D. 3 A

E. 1,5 A

10. În circuitul din figura alăturată ampermetrul indică 0 A. Se cunosc $R_1 = 2 \Omega$, $R_2 = 6 \Omega$, $R_3 = 9 \Omega$, iar firele de legătură sunt ideale. Să se determine rezistența circuitului între bornele A și B (R_{AB}):



- A. 10 Ω
- B. 4,8 Ω
- C. 5 Ω
- D. 9,6 Ω
- E. 2,4 Ω

11. O prismă optică din sticlă ($n = \sqrt{2}$), situată în aer, are unghiul $A = 60^\circ$. Valoarea unghiului de deviație minimă δ_{min} prin prismă este:

- A. 60°
- B. 15°
- C. 45°
- D. 30°
- E. 0°

12. Intensitatea curentului electric se poate măsura în:

- A. V
- B. $V \cdot \Omega$
- C. V/Ω
- D. J/m
- E. W/Ω

13. Un gaz ideal parcurge un ciclu Carnot. Temperaturile extreme sunt $T_{\text{min}} = 300\text{K}$, respectiv $T_{\text{max}} = 900\text{K}$. Următoarele afirmații sunt adevărate:

1. ciclul este format din 2 izoterme și 2 adiabate
2. randamentul ciclului depinde de natura gazului
3. randamentul ciclului are valoarea 66,67%
4. randamentul ciclului depinde de masa gazului

14. Într-o transformare izotermă a unui mol de gaz ideal este adevărat că:

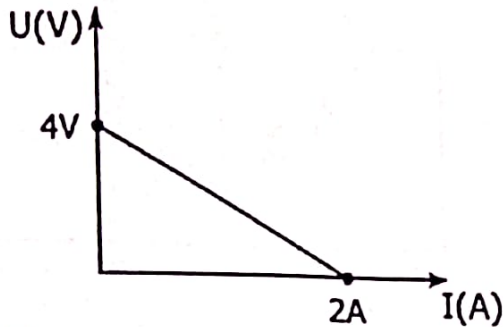
1. presiunea variază direct proporțional cu volumul

2. la dublarea presiunii densitatea gazului se reduce la jumătate

3. energia internă este zero

4. în urma dublării volumului toată căldura primită de gaz este convertită în lucru mecanic

15. În figura alăturată este reprezentată dependența tensiunii U de la bornele unei surse reale de tensiune electromotoare (E, r) de intensitatea I a curentului prin circuit. Următoarele afirmații sunt adevărate:



1. $E = 4V$

2. puterea utilă maximă pe care o poate transfera sursa circuitului exterior este $2W$

3. $r = 2\Omega$

4. intensitatea curentului de scurtcircuit este zero

16. Dacă se dublează căderea de tensiune de la bornele unui conductor având rezistența $R = 100 \Omega$ este adevărat că:

1. puterea pe rezistor se dublează

2. intensitatea curentului prin rezistor se dublează

3. rezistența conductorului se dublează

4. puterea pe rezistor crește de patru ori

17. Următoarele mărimi fizice nu depind de masa sistemului:

1. căldura specifică

2. căldura latentă

3. căldura molară

4. capacitatea calorică

18. Un sistem optic afocal este format din două lentile sferice subțiri cu distanțele focale $f_1 = 10 \text{ cm}$ (lentilă convergentă), respectiv $f_2 = -5 \text{ cm}$ (lentilă divergentă), așezate în această ordine. Următoarele afirmații sunt adevărate:

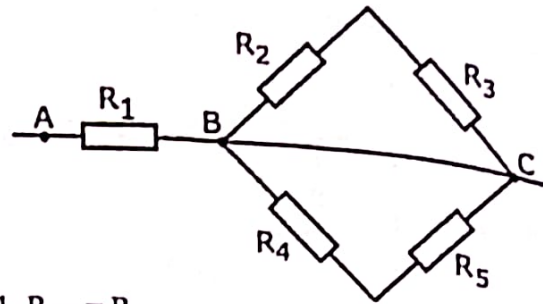
1. distanța dintre lentile este de 15 cm

2. imaginea unui obiect plasat la o distanță foarte mare este dreaptă

3. convergența sistemului este de -10 dioptrii

4. mărirea transversală a sistemului este $0,5$

19. În figura alăturată, toți rezistorii sunt identici $R_1 = R_2 = R_3 = R_4 = R_5 = R$, iar firele de legătură sunt ideale. Următoarele afirmații sunt adevărate:



1. $R_{AC} = R$

2. prin rezistorii R_2 și R_3 nu trece curent

3. prin rezistorii R_4 și R_5 nu trece curent

4. $R_{BC} = R$

20. Se consideră un sistem optic centrat format din două lentile alipite cu convergențele $C_1 = 4$ dioptrii, respectiv $C_2 = -2$ dioptrii. Următoarele afirmații sunt adevărate:

1. convergența sistemului este de -8 dioptrii

2. imaginea unui obiect real situat la 30 cm în fața sistemului este virtuală

3. sistemul se comportă ca o lentilă divergentă

4. distanța focală a sistemului este de 50 cm

21. Despre o persoană care nu vede clar obiectele din apropierea ochiului, dar le vede clar pe cele îndepărtate se poate afirma că:

1. poate avea miopie

2. poate avea hipermetropie

3. necesită lentile divergente pentru corecție

4. poate avea prezbitism

22. Într-un sistem polarizor-analizor, analizorul efectuează o rotație completă (de 360°) în jurul razei de lumină incidente. Despre intensitatea luminii observate prin analizor în timpul acestui proces se poate afirma că:

1. este un sfert din intensitatea luminoasă emisă de polarizor dacă unghiul dintre analizor și polarizor este de 60°

2. crește continuu

3. înregistrează două minime și două maxime

4. rămâne nemodificată

23. La incidența luminii pe un mediu mai refringent este adevărat că:

1. lumina reflectată este întotdeauna total polarizată

2. unghiul de refracție este întotdeauna diferit de unghiul de incidență

3. unghiul de reflexie va fi diferit de unghiul de incidență

4. la reflexie apare o diferență de semilungime de undă ($\lambda/2$) în drumul optic

24. O rețea de difracție cu $N = 5000$ trăsături și lungimea $L = 1$ cm este iluminată normal cu lumină monocromatică cu lungimea de undă $\lambda = 500$ nm. Următoarele afirmații sunt adevărate:

1. constanta rețelei este 2 micrometri
2. maximul de difracție central este alb
3. numărul total de maxime de difracție este 9
4. ordinul celui mai îndepărtat maxim de difracție care mai poate fi observat este 5

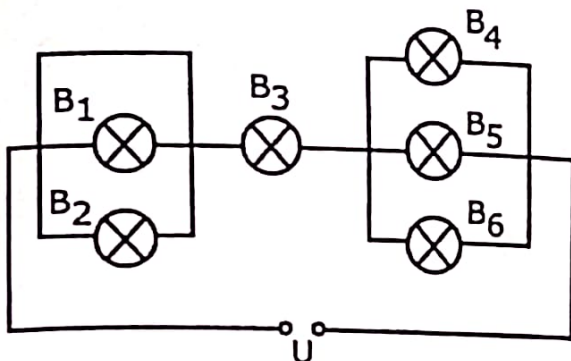
25. Sunt parametri de stare:

1. lucrul mecanic
2. volumul
3. căldura
4. temperatura

26. Un microscop optic are distanțele focale ale obiectivului și ocularului $f_{\text{obiectiv}} = 5$ mm respectiv $f_{\text{ocular}} = 10$ cm. Distanța dintre centrul optic al obiectivului și centrul optic al ocularului este $d = 20,5$ cm. Următoarele afirmații sunt adevărate:

1. imaginea formată de obiectiv este reală
2. puterea optică a microscopului este 200 m^{-1}
3. grosimea microscopului este 50
4. imaginea formată de obiectiv este dreaptă

27. În circuitul din figura alăturată toate becurile sunt identice, iar firele de legătură sunt ideale. Următoarele afirmații sunt adevărate:



1. becurile B_1 și B_2 nu luminează
2. becul B_3 luminează cel mai slab
3. becurile B_4 , B_5 și B_6 luminează la fel
4. becul B_2 luminează mai puternic decât becul B_6

28. Se consideră patru gaze reale A, B, C și D având temperaturile critice $T_A = 100$ K, $T_B = 200$ K, $T_C = 300$ K și $T_D = 400$ K. Este adevărat că prin comprimare izotermă la $T = 100$ K poate fi lichefiat:

1. gazul D
2. gazul C
3. gazul B
4. gazul A

29. Despre viteza de evaporare se poate afirma că:

1. este direct proporțională cu suprafața liberă a lichidului
2. variază de la un lichid la altul
3. este invers proporțională cu presiunea atmosferică
4. depinde de temperatură

30. Despre conductivitatea σ a unui conductor este adevărat că:

1. este inversul rezistivității
2. are unitatea de măsură $\Omega^{-1} \cdot \text{m}^{-1}$
3. este o caracteristică a materialului conductor
4. variază invers proporțional cu aria secțiunii conductorului

31. În situația în care puterea utilă transferată de la o sursă reală (E, r) la un rezistor extern (R) are valoare maximă, este adevărat că:

1. $R = r$
2. valoarea puterii utile maxime este $E^2/(4r)$
3. puterea totală generată de sursă are valoarea $E^2/(2r)$
4. randamentul transferului de putere de la sursă la circuitul exterior este de 100%

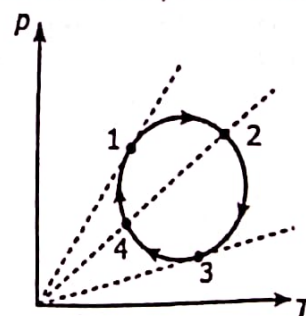
32. Despre fenomenul de dispersie a luminii este adevărat că:

1. reprezintă fenomenul de pătrundere a luminii în spatele obstacolelor și fantelor
2. reprezintă o abatere de la propagarea rectilinie a luminii
3. este normală dacă indicele de refracție n crește cu creșterea lungimii de undă
4. este fenomenul de variație a indicelui de refracție al mediului în funcție de lungimea de undă a radiațiilor luminoase

33. Referitor la aparatele de măsură pentru mărimile electrice este adevărat că:

1. ampermetrul se montează în serie
2. ampermetrul ideal are rezistență înfinită
3. voltmetrul se montează în paralel
4. voltmetrul ideal are rezistență nulă

34. Un mol de gaz ideal parcurge transformarea ciclică din figura alăturată. Următoarele afirmații sunt adevărate:



1. $V_3 > V_1$
2. $\Delta U_{12} < 0$
3. $V_2 = V_4$

4. lucrul mecanic util obținut în urma parcurgerii ciclului este egal cu aria cercului

35. O cantitate de ν moli de gaz ideal monoatomic își dublează volumul printr-o transformare în care presiunea crește direct proporțional cu volumul. Următoarele afirmații sunt adevărate:

1. temperatura gazului se dublează
2. căldura molară în transformare este $2R$
3. energia internă a gazului se dublează
4. temperatura gazului crește de 4 ori

36. Distanța dintre un obiect luminos și un ecran este $d = 2m$. Între obiect și ecran se deplasează o lentilă convergentă cu distanța focală $f = 0,5 m$ până când se formează imaginea obiectului pe ecran. În această situație este adevărat că:

1. distanța de la obiect la lentilă este de $1 m$
2. distanța de la lentilă la imagine este de $1 m$
3. înălțimea imaginii este egală cu înălțimea obiectului
4. imaginea este dreaptă

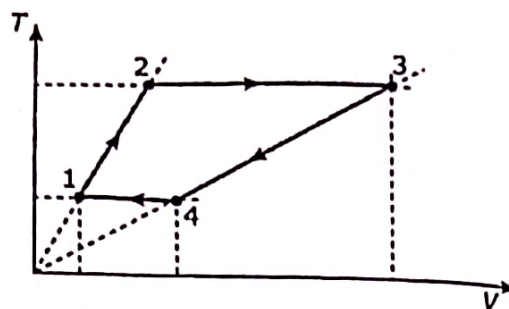
37. La reflexia totală a unei raze de lumină este adevărat că:

1. mediul din care vine lumina este mai puțin refringent
2. unghiul de incidență este egal cu unghiul limită
3. unghiul de incidență este mai mic decât unghiul limită
4. mediul din care vine lumina este mai refringent

38. Un mol de gaz ideal biatomic absoarbe izobar căldura Q . Este adevărat că:

1. $\Delta U = (5/7) Q$
2. gazul se încălzește
3. $L = (2/7) Q$
4. asupra gazului se efectuează lucru mecanic din exterior

39. Transformarea ciclică din figura alăturată este parcursă de un gaz ideal monoatomic. Următoarele afirmații sunt adevărate:



1. în transformarea $2 \rightarrow 3$ presiunea variază invers proporțional cu volumul
 2. în transformarea $4 \rightarrow 1$ presiunea gazului crește
 3. presiunea gazului în starea 1 este egală cu presiunea gazului în starea 2
 4. în transformarea $3 \rightarrow 4$ asupra gazului se efectuează lucru mecanic
40. Acomodarea ochiului pentru a vedea obiecte apropiate se face:
1. micșorând razele de curbură ale cristalinului
 2. măbind distanța focală a cristalinului
 3. măbind convergența cristalinului
 4. măbind distanța de la cristalin la retină

- 1.A; 2. E; 3.E; 4.A; 5. E; 6. C; 7. D; 8. E; 9. D;
 10. B; 11. D; 12. C; 13. B; 14. D; 15. A; 16. C;
 17. B; 18. C; 19. A; 20. C; 21. C; 22. B; 23. D;
 24. B; 25. C; 26. A; 27. B; 28. E; 29. E; 30. A;
 31. A; 32. D; 33.B; 34.B; 35. C; 36. A; 37. D;
 38. A; 39. E; 40. B.