

MEDICINA GENERALĂ IULIE 2015

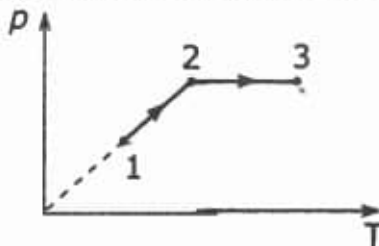
1. Un gaz ideal monoatomic parcurge un ciclu Carnot. Randamentul ciclului este de 50%, dacă temperatura sursei reci este $T_{rece} = 400 \text{ K}$. Menținând constantă temperatura sursei reci, să se determine cu câte grade trebuie mărită temperatura sursei calde pentru ca randamentul ciclului să devină 60%.

- A. 273°C
- B. 50 K
- C. 473 K
- D. 200°C
- E. 100°C

2. La destinderea izobară a unui gaz ideal biatomic, variația de energie internă este $\Delta U = 450 \text{ J}$. Lucrul mecanic efectuat de gaz este:

- A. 180 J
- B. 0 J
- C. 250 J
- D. 400 J
- E. 300 J

3. Un mol de gaz ideal trece din starea 1 în starea 3 prin procesele termodinamice reprezentate în figura alăturată. Se poate afirma că:



- A. în transformarea $1 \rightarrow 2$ gazul efectuează lucru mecanic asupra exteriorului
- B. în transformarea $2 \rightarrow 3$ volumul gazului crește
- C. volumul gazului în stare 2 este mai mare decât volumul gazului în starea 1
- D. variația de energie internă în procesul $1 \rightarrow 2$ este negativă
- E. în transformarea $1 \rightarrow 2$ gazul nu schimbă căldură cu mediul exterior

4. Într-un calorimetru ideal se amestecă, la presiune atmosferică normală, o masă m_1 de apă la 70°C cu o masă m_2 de gheață la -10°C . Se cunoaște relația dintre căldura specifică a apei ($c_{apă}$) și căldura specifică a gheții (c_{gh}): $c_{apă} = 2 \cdot c_{gh}$. Știind că atingerea echilibrului termic se produce fără a avea loc transformări de fază, raportul m_2/m_1 are valoarea:

- A. 3,5
- B. 7
- C. 1/7
- D. 14
- E. 10

5. La bornele unei surse de tensiune electromotoare reale (E, r) se montează în paralel două rezistoare identice (R) conform figurii alăturate (Fig. A). În acest caz randamentul transmisiei puterii este de 50%.

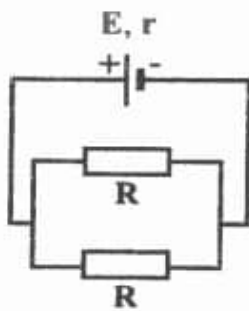


Fig.a

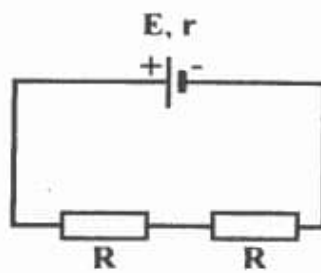
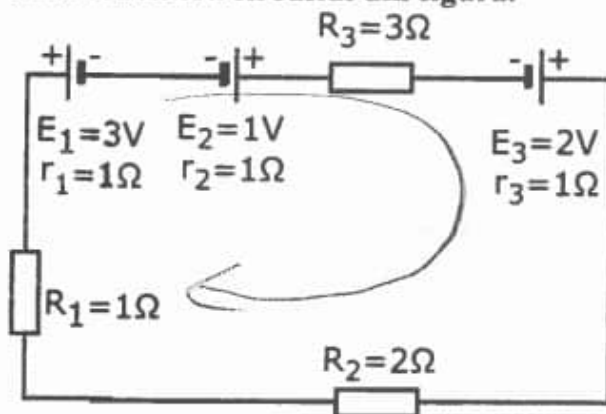


Fig.b

Dacă cele două rezistoare se montează în serie la bornele aceleiași surse (Fig. b), valoarea randamentului transmisiei puterii de la sursă devine:

- A. 20%
- B. 50%
- C. 40%
- D. 75%
- E. 80%

6. Se consideră circuitul din figură.



Valoarea intensității curentului electric din circuit este:

- A. 0,66 A
- B. 1A
- C. 0,8 A
- D. 0 A
- E. 1,5 A

7. Prin dublarea intensității curentului electric printr-un rezistor metalic având rezistivitatea ρ , lungimea l și aria secțiunii transversale S :

- A. se dublează valoarea rezistenței rezistorului
- B. valoarea rezistenței rezistorului se reduce la jumătate
- C. puterea disipată pe rezistor se dublează
- D. căderea de tensiune pe rezistor se reduce la jumătate
- E. valoarea puterii disipate pe rezistor crește de patru ori

8. Un fierbător electric cu rezistența R funcționează cu un randament de 50%, fiind conectat la tensiunea U . Fierbătorul este utilizat pentru încălzirea în timpul τ a unei mase m de apă (căldura specifică a apei este c) cu Δt grade. Indicați relația corectă:

- A. $U^2 R \tau = 2mc\Delta t$
- B. $\frac{U^2}{R} \tau = mc\Delta t$
- C. $2 \frac{U^2}{R} \tau = mc\Delta t$

D. $U^2 R \tau = mc \Delta t$

E. $\frac{U^2}{R} \tau = 2mc \Delta t$

9. O persoană cu miopie vede clar obiecte situate până la 1m. Care este convergența ochelarilor pe care trebuie să-i poarte pentru a vedea clar obiecte situate foarte departe (la infinit)?

- A. 1 dioptrie
- B. -1 dioptrie
- C. -2 dioptrii
- D. 3 dioptrii
- E. 2 dioptrii

10. O prismă optică situată în aer are unghiul de refringență $A=60^\circ$. Știind că unghiul de incidență (i), egal cu unghiul de emergență (i'), este 45° , să se calculeze indicele de refracție al prisme.

- A. $n = \frac{4}{3}$
- B. $n = 1,5$
- C. $n = \sqrt{3}$
- D. $n = \sqrt{\frac{3}{2}}$
- E. $n = \sqrt{2}$

11. O peliculă subțire de apă cu săpun, cu fețe plan-paralele, având indicele de refracție $n = 1,5$ este situată în aer. Care este grosimea minimă a peliculei pentru care, în incidență normală a luminii, se obține un maxim de interferență prin reflexie pentru radiația cu lungimea de undă $\lambda = 600 \text{ nm}$?

- A. $0,2 \mu\text{m}$
- B. $0,1 \mu\text{m}$
- C. $0,2 \text{ mm}$
- D. $0,1 \text{ mm}$
- E. $0,15 \mu\text{m}$

12. Constanta unei rețele de difracție reprezintă:

- A. numărul de trăsături pe unitatea de lungime
- B. numărul total de trăsături
- C. distanța dintre centrele a două trăsături succesive ale rețelei
- D. lățimea unei trăsături
- E. lungimea unei trăsături

13. Se consideră o transformare izotermă a unui gaz ideal monoatomic. Este adevărat că în această transformare:

- 1. presiunea p a gazului variază direct proporțional cu volumul V al gazului
- 2. energia internă a gazului este zero
- 3. gazul nu face schimb de energie cu mediul exterior
- 4. variația de energie internă a gazului este nulă

14. Pentru un gaz ideal se cunosc căldura molară la volum constant (C_v), căldura molară la presiune constantă (C_p) și exponentul adiabatic (γ). R este constanta universală a gazului ideal. Următoarele relații sunt adevărate:

1. $C_v = \frac{R}{\gamma - 1}$

$$2. \gamma = \frac{C_p}{C_p - R}$$

$$3. C_p = \frac{\gamma R}{\gamma - 1}$$

$$4. C_p + C_v = R$$

15. Se consideră transformarea politropă $pV^n = \text{constant}$ a unui gaz ideal monoatomic. Este adevărat că:

1. dacă $n = -1$, căldura molară în transformarea politropă este $2R$
2. dacă $n = 1$, variația de energie internă a gazului este zero
3. dacă $n = \gamma$, gazul face schimb de energie cu exteriorul doar sub formă de lucru mecanic (γ este exponentul adiabatic al gazului)
4. dacă $n = 0$, transformarea este izocoră

16. Următoarele afirmații sunt adevărate:

1. Un sistem termodinamic deschis schimbă atât energie cât și substanță cu mediul exterior.
2. Un sistem termodinamic izolat schimbă doar energie, nu și substanță cu mediul exterior.
3. Temperatura este un parametru de stare intensiv.
4. Un sistem termodinamic închis nu schimbă nici energie, nici substanță cu mediul exterior

17. Patru gaze reale A, B, C, D au temperaturile critice $T_A=273K$, $T_B=400K$, $T_C=120K$ și $T_D=600K$. Poate fi lichefiat prin comprimare izotermă la $273K$:

1. gazul B
2. gazul A
3. gazul D
4. gazul C

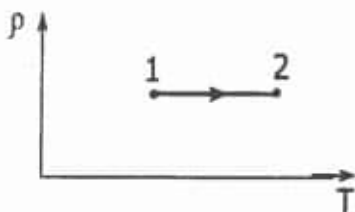
18. Unitatea de măsură pentru căldura schimbată de un sistem cu mediul exterior poate fi exprimată în:

1. W (Watt)
2. N·m (Newton·metru)
3. N/m² (Newton/metru²)
4. J (Joule)

19. Ecuația termică de stare a gazului ideal are expresia:

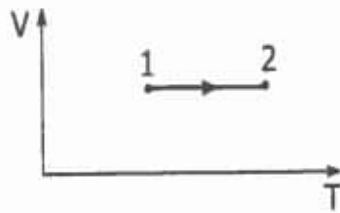
1. $U = \frac{3}{2} \nu RT$
2. $C_p - C_v = R$
3. $pV = \mu R t$
4. $pV = \nu RT$

20. Un mol de gaz ideal efectuează transformarea 1→2 reprezentată grafic în coordonate densitate-temperatură absolută (ρ, T) conform figurii alăturate.

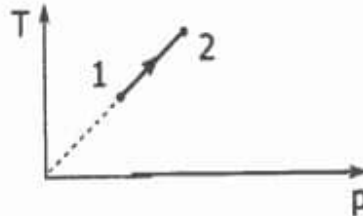


În alte sisteme de coordonate, transformarea 1→2 poate fi reprezentată astfel:

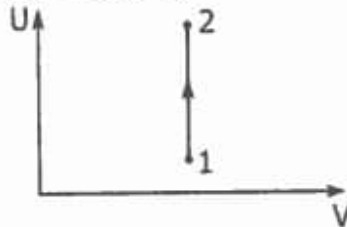
1. În coordonate volum-temperatură absolută (V, T)



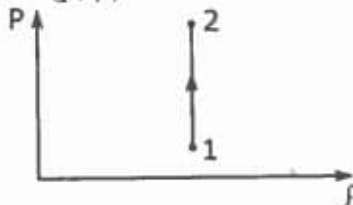
2. În coordonate temperatură absolută – presiune (T, p)



3. În coordonate energie internă - volum (U, V)



4. În coordonate presiune – densitate (p, ρ)



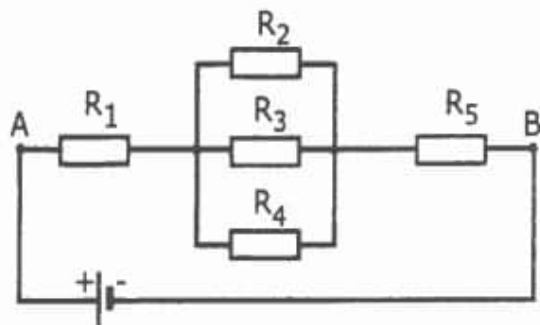
21. Două incinte cu pereți rigizi de volume V_1 , respectiv V_2 conțin v_1 , respectiv v_2 moli din același gaz, la aceeași temperatură T și la presiunile p_1 , respectiv p_2 . Cele două vase se pun în comunicare prin intermediul unui tub de volum neglijabil. Pentru amestecul final este adevărat că:

1. presiunea finală este $p_f = p_1 + p_2$
2. volumul final este $V_f = V_1 + V_2$
3. $(p_1 + p_2)(V_1 + V_2) = (v_1 + v_2)RT$
4. presiunea finală este $p_f = \frac{p_1 V_1 + p_2 V_2}{V_1 + V_2}$

22. Despre rezistivitatea ρ a unui rezistor (R) este adevărat că:

1. este direct proporțională cu valoarea rezistenței R a rezistorului
2. depinde de temperatură și de natura materialului din care este confecționat rezistorul
3. este direct proporțională cu aria secțiunii transversale a rezistorului
4. are ca unitate de măsură $\Omega \cdot m$

23. Se consideră circuitul din figură în care toate rezistoarele au aceeași rezistență R, iar sursa este ideală (E, r=0).



E (sursă ideală)

În aceste condiții, următoarele afirmații sunt adevărate:

1. căderea de tensiune pe rezistorul R_1 este de trei ori mai mare decât căderea de tensiune pe rezistorul R_2

2. rezistoarele R_1, R_3, R_5 sunt montate în serie

3. rezistența echivalentă a grupării de rezistoare între bornele A și B este $\frac{7}{3}R$

4. intensitatea curentului prin R_2 este mai mare decât intensitatea curentului prin R_3

24. Se consideră un circuit simplu format dintr-o sursă reală de tensiune electromotoare (E, r) și un rezistor R . În cazul transferului maxim de putere este adevărat că:

1. $I = \frac{E}{r + R}$

2. $R = r$

3. $P_{utilă\ max\ imă} = \frac{E^2}{4r}$

4. randamentul transmisiei puterii de la sursă la consumator este de 100%

25. La bornele unei surse reale de tensiune electromotoare (E, r) se montează în serie două rezistoare $R_1 > R_2$. Este adevărat că:

1. intensitatea curentului prin circuit se poate calcula cu expresia $I = \frac{E}{r + R_1 + R_2}$

2. puterea utilă maximă disipată în circuitul exterior sursei se obține pentru $r = \sqrt{R_1 \cdot R_2}$

3. rezistoarele sunt străbătute de același curent

4. intensitatea curentului prin R_1 este mai mică decât intensitatea curentului prin R_2

26. Este adevărat că intensitatea curentului electric:

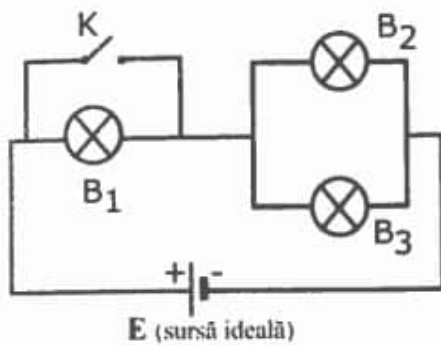
1. are ca unitate de măsură $1\ C \cdot s$

2. reprezintă raportul dintre sarcina electrică a purtătorilor de sarcină care traversează o secțiune transversală a conductorului și aria acelei secțiuni

3. este aceeași pentru două rezistoare având rezistențe diferite montate în paralel

4. se poate exprima în $\frac{V}{\Omega}$

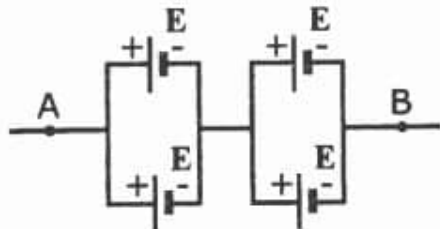
27. În circuitul din figură toate becurile sunt identice, iar sursa de tensiune electromotoare este ideală. Inițial, întrerupătorul K este deschis.



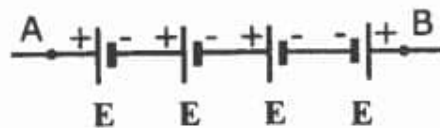
La închiderea întrerupătorului K:

1. becul B₂ va lumina mai puternic
2. becul B₁ se va stinge
3. becul B₃ va lumina mai puternic
4. toate becurile se sting

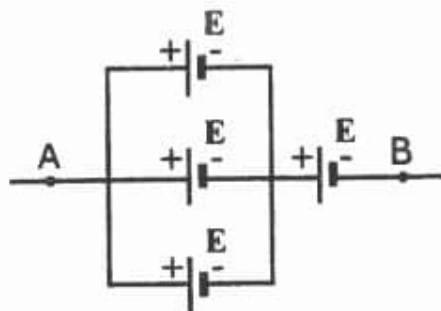
28. Avem la dispoziție patru surse de tensiune electromotoare ideale ($E, r=0$) identice. Pentru ca valoarea tensiunii între punctele A și B să fie $2E$, sursele se pot grupa astfel:



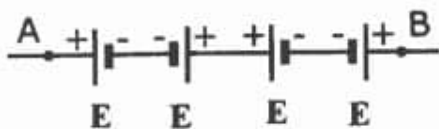
1.



2.



3.



4.

29. Dacă se scurtcircuitază o sursă de tensiune electromotoare reală (E, r) este adevărat că:

1. intensitatea curentului de scurtcircuit va fi $I_{sc} = \frac{E}{r}$
2. rezistența exterioară sursei este $R = 0$
3. intensitatea curentului prin sursă are valoare maximă
4. căderea de tensiune de la bornele sursei devine zero

30. Despre aparatele de măsură a mărimilor electrice este adevărat că:

1. ampermetrul ideal are rezistență internă nulă
2. ampermetrul se montează în paralel cu rezistorul prin care se măsoară intensitatea curentului

3. voltmetrul ideal are rezistență internă infinită
4. pentru extinderea domeniului de măsură al voltmetrului se montează în paralel cu acesta o rezistență adițională

31. O lentilă convergentă sferică formează imaginea reală a unui obiect real plasat la distanța de 15 cm în fața lentilei. Imaginea este de două ori mai mare decât obiectul. În aceste condiții:

1. imaginea se formează la 30 cm după lentilă
2. distanța focală a lentilei este de 10 cm
3. imaginea este răsturnată
4. convergența lentilei este de 0,1 dioptrii

32. Este adevărat că ocularul unui microscop optic:

1. formează imagini reale
2. este un sistem convergent
3. formează imagini răsturnate
4. formează imagini mărite

33. În cazul miopiei este adevărat că:

1. imaginile obiectelor foarte îndepărtate sunt virtuale
2. ochiul miop funcționează ca un sistem optic divergent
3. lentilele necesare corecției sunt convergente
4. imaginile obiectelor foarte îndepărtate se formează în fața retinei

34. Un dispozitiv Young având distanța dintre fante $2l = 1 \text{ mm}$ și distanța dintre ecrane $D = 2 \text{ m}$ este iluminat cu lumină verde ($\lambda = 500 \text{ nm}$). Este adevărat că:

1. la distanța de 1,5 mm față de maximul central se află franja luminoasă de ordinul al doilea
2. interferența este localizată
3. la distanța de 0,5 mm față de maximul central se află prima franjă luminoasă
4. la distanța de 1 mm față de maximul central se află o franjă întunecată

35. Despre indicele de refracție absolut (n) al unui mediu transparent este adevărat că:

1. $n = \frac{V}{c}$
2. $n = \frac{c}{V}$
3. dacă mediul este vidul, atunci n este subunitar
4. este adimensional

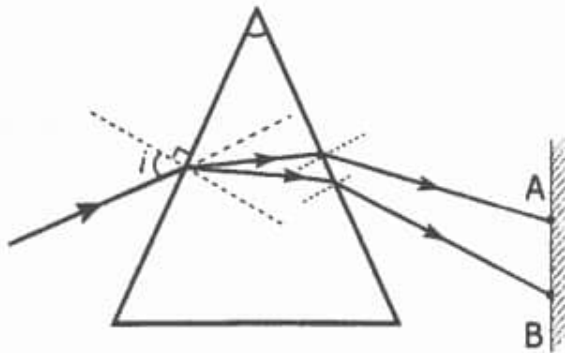
36. În timpul unei rotații complete (360°) a analizorului în jurul razei de lumină incidente, intensitatea fascicului luminos transmis de sistemul polarizor-analizor:

1. nu se modifică
2. este jumătate din intensitatea luminii transmise de polarizor dacă unghiul dintre polarizor și analizor este de 90°
3. prezintă un maxim și un minim
4. prezintă două maxime și două minime

37. Două lentile alipite au distanțele focale f_1 , respectiv f_2 . Este adevărat că:

1. distanța dintre lentile este $f_1 + f_2$
2. mărirea transversală a sistemului este $\beta = -\frac{f_2}{f_1}$
3. distanța focală a sistemului este suma distanțelor focale ale lentilelor
4. convergența sistemului este egală cu suma convergențelor lentilelor

38. Se consideră prisma optică din imagine ce prezintă dispersie normală. Fasciculul emergent este proiectat pe un ecran.



Considerând că unghiul prisme este suficient de mic astfel încât toate radiațiile incidente să părăsească prisma, se poate afirma că:

1. în punctul A se vede culoarea roșie
2. în punctul B se vede culoarea roșie
3. în punctul B se vede culoarea violet
4. în punctul A se vede culoarea violet

39. O lentilă convergentă ($f_{\text{conv}} = 20 \text{ cm}$) și o lentilă divergentă ($f_{\text{div}} = -10 \text{ cm}$) formează un sistem afocal. Este adevărat că:

1. sistemul formează doar imagini drepte
2. distanța dintre lentile este de 10 cm
3. mărirea transversală a sistemului poate fi 2 sau 0,5
4. distanța focală a sistemului este de 30 cm

40. Un termometru greșit etalonat indică, la presiune atmosferică normală, 0°C în apă cu gheață și 110°C în apă care fierbe. Care este valoarea reală a temperaturii dacă termometrul greșit etalonat indică 33°C ?

1. 25°C
2. 35°C
3. 29°C
4. 32°C

RĂSPUNSURI

1D, 2A, 3B, 4D, 5E, 6D, 7E, 8E, 9B, 10E, 11B, 12C, 13D, 14A, 15A, 16B, 17A, 18C, 19D, 20E, 21C, 22C, 23B, 24A, 25B, 26D, 27A, 28A, 29E, 30B, 31A, 32C, 33D, 34E, 35C, 36D, 37D, 38B, 39A, 40E